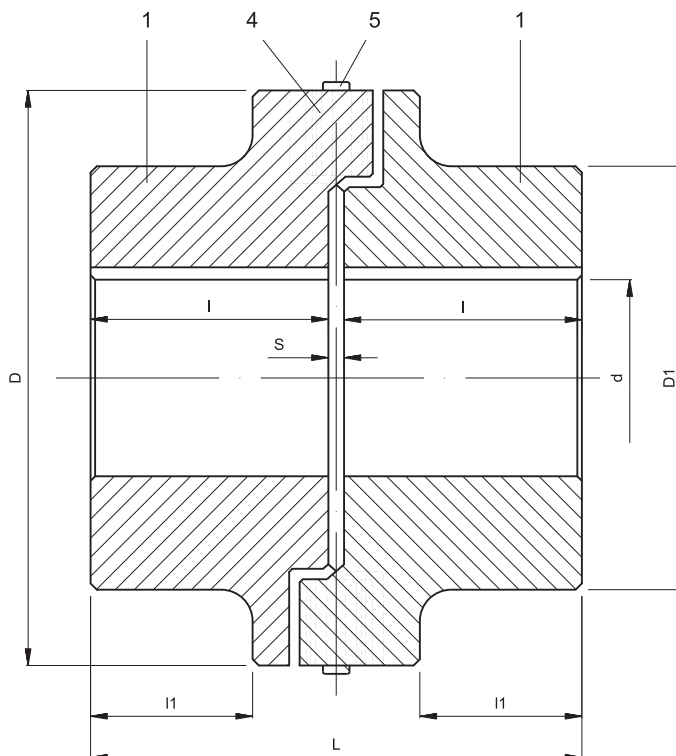
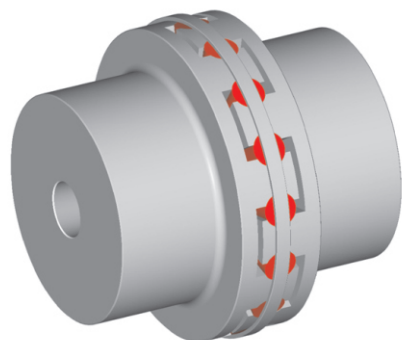


MTS

Dimensões e Dados Técnicos



Tamanho	Momento Tk máx (Nm)	n máx (rpm)	d		D	D1	L	I	I1	S	J (kgm)²	Peso (kg)
			mín	máx								
24	11000	3000	30	100	260	145	270	130	82	10	0,3892	50
30	21600	2400	45	125	320	190	330	160	103	10	1,0924	86
35	36800	2150	60	170	370	240	370	180	121	10	1,66	118
40	54400	1950	75	180	420	270	390	190	124	10	3,018	180
45	73280	1750	80	210	470	315	410	200	131	10	5,425	236
50	110400	1550	90	210	530	315	470	228	155	14	8,284	313
55	141600	1400	120	270	580	405	470	228	152	14	15,14	500
60	176670	1300	130	290	630	435	530	258	180	14	22,403	637
65	211200	1200	140	320	680	480	530	258	174	14	38,27	784
70	287040	1050	140	350	740	510	610	298	205	14	45,615	931
80	421440	950	170	400	840	600	690	338	245	14	98,82	1582
90	580800	850	200	470	940	705	690	338	233	14	174,125	2275

Onde não indicado, considerar unidades em mm.

Material:

Peça 1: Cubo MTS - Ferro fundido

Peça 2: Cubo MTF - Ferro fundido

Peça 3: Flange MTF - Ferro fundido

Peça 4: Amortecedor Max-Torq - Poliuretano

Peça 5: Anel Aço

Peça 6: Parafusos MTF

Obs.: Informações sujeitas a alterações sem aviso prévio.