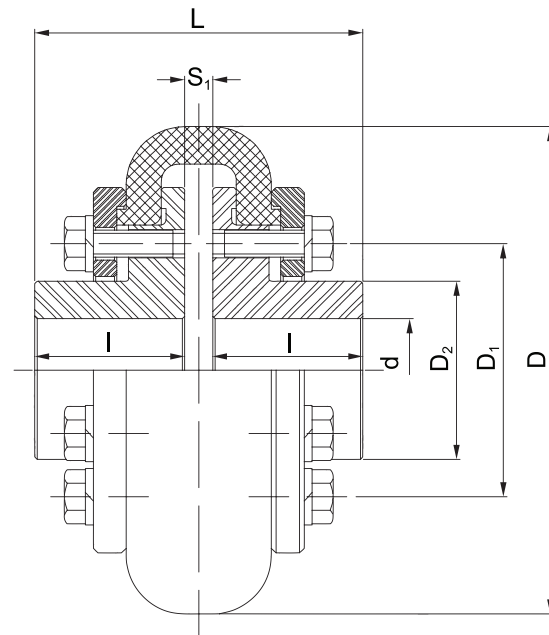


## PNS

Dimensões e Dados Técnicos



Tamanho	Torque Nominal (Nm)	n máx (rpm)	d		Dimensões							Desalinhamento			Peso (kg)
			min	máx	D	D1	D2	L	l	S1	Angular (grau)	Paralelo (mm)	Axial (mm)		
PNS 25	25	5000	10	22	86	43	31	60	26	8	2	0,70	1,00	0,84	
PNS 50	50	5000	12	28	104	54	40	70	30	8	2	0,75	1,00	1,15	
PNS 100	100	5000	15	38	136	68	55	110	45	8	2	1,00	1,50	2,50	
PNS 200	200	4000	20	48	178	88	70	130	50	19	2	1,30	2,00	5,40	
PNS 400	400	4000	25	65	210	116	92	160	65	20	2	1,60	2,50	9,50	
PNS 800	800	3000	30	75	263	140	107	190	75	24	2	2,10	3,00	17,50	
PNS 1600	1600	3000	38	100	310	180	140	240	100	20	2	2,50	3,50	30,00	
PNS 2500	2500	2500	38	100	370	235	150	345	150	22	2	3,00	4,50	71,00	
PNS 4000	4000	2300	38	110	402	260	160	364	155	24	2	3,50	5,00	82,00	
PNS 6000	6000	1800	55	120	450	260	180	440	190	40	2	3,70	5,50	122,00	
PNS 10000	10000	1500	70	140	550	280	210	520	210	90	2	4,20	6,00	185,00	
PNS 15000	15000	1000	100	180	700	360	260	640	255	104	2	5,20	6,00	400,00	

Onde não indicado, considerar unidades em mm.

### Material:

\*Cubos em aço

\*Centro elástico em borracha reforçada

Obs.: Informações sujeitas a alterações sem aviso prévio.