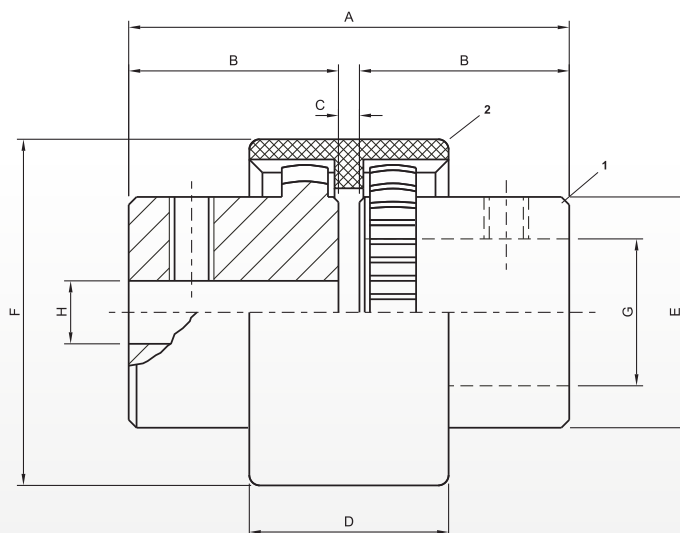
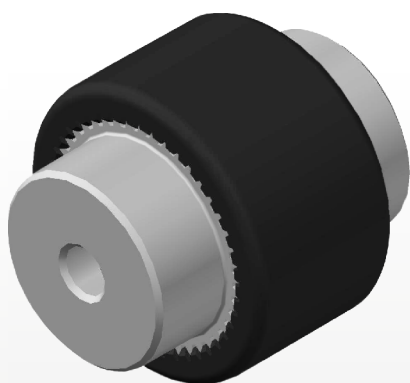


AC-TORQ®

AC



(*) Normal - Fator de Serviço = 2

Tabela 1 - Dimensões

MODELO	A	B	C	D	E	F	G Ø máx.	H Ø piloto	Peso (gramas)
AC-28	84	40	4	38	44	66	28	12	980
AC-42	88	42	4	52	60	90	42	15	1850
AC-60	134	65	4	66	94	138	60	19	6700

Tabela 2 - Características Técnicas

MODELO	Torque (Kgm)		N / n (HP/RPM)		HP Máx.(FS=1)RPM			RPM Máximo
	Máximo	Normal(*)	Máximo	Normal(*)	1200	1800	3400	
AC-28	6,30	3,15	0,0087	0,0044	10,4	15,6	29,6	5000
AC-42	12,53	6,27	0,0175	0,0088	21,0	31,5	59,5	5000
AC-60	45,00	22,50	0,0628	0,0314	75,3	113,0	213,5	4000

Materiais

- Item 01: Cubo em aço
- Item 02: Capa em resina superpoliamimídica

Obs.: Informações sujeitas a alterações sem aviso prévio.