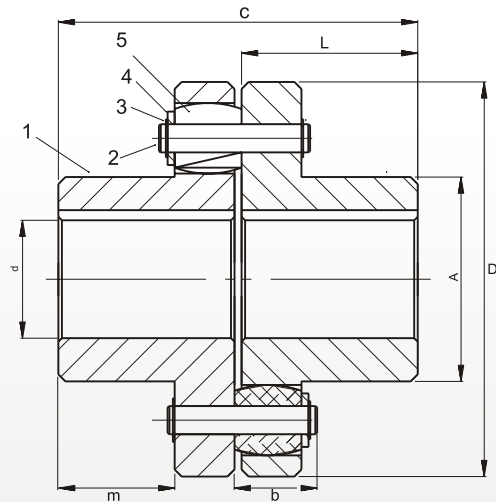
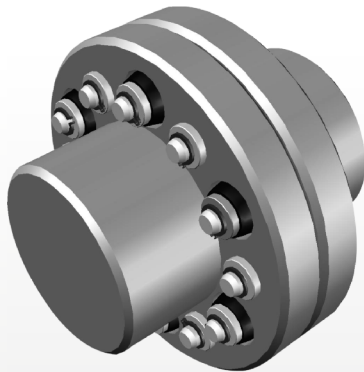


## D-TORQ®

D



Notas: dimensões dadas em mm.  
(\*) rpm<sub>máx</sub> - rotação limite para uso sem balanceamento dinâmico.

Tamanho	Furo (d)		b	C	A	D	L	m	Massa (kg)	X (mm)	Y (mm)	Z (mm)	N x F n	M1 (mkgf)	GD² (kgf.m²)	rpm máx (*)
	máx.	min.														
D - 03	38		35	104	58	112	50	33	3,1	4 ± 1,5	0,4 máx.	1.º máx.	0,02	14,2	0,0172	4500
D - 04	42		35	114	68	125	55	36	4,5				0,03	22,5	0,0280	4000
D - 05	48		42	124	74	140	60	37	6,4				0,05	36	0,0562	3600
D - 06	55		45	144	85	160	70	47	9,5	7 ± 2	0,8 máx.	1.º máx.	0,08	55	0,0991	3400
D - 07	60		47	164	98	170	80	57	12,7				0,13	90	0,1383	3200
D - 09	80		63	197	125	225	95	65	25,9				0,25	180	0,5245	2500
D - 11	110		68	237	170	270	115	85	49,8	10 ± 2	0,8 máx.	1.º máx.	0,5	360	1,3030	2200
D - 13	150	55	87	300	220	360	145	100	107,8				1	720	5,5923	1700
D - 15	180	60	110	380	270	450	185	125	213,9				2	1430	17,650	1300
D - 17	220	90	140	462	330	560	225	155	390,9	12 ± 2			4	2860	49,250	1000
D - 18	250	100	140	542	380	630	265	195	574,3				5,6	4000	85,205	850

### Materiais

- Item 01: Cubo em ferro fundido
- Item 02: Pino de aço
- Item 03: Anel trava em aço
- Item 04: Arruela

Obs.: Informações sujeitas a alterações sem aviso prévio.