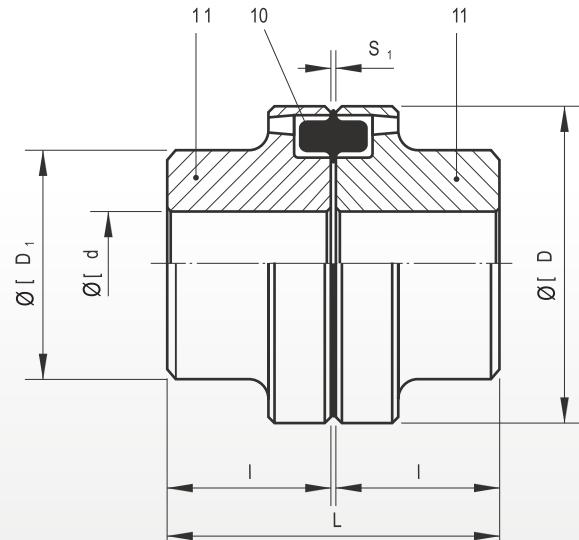
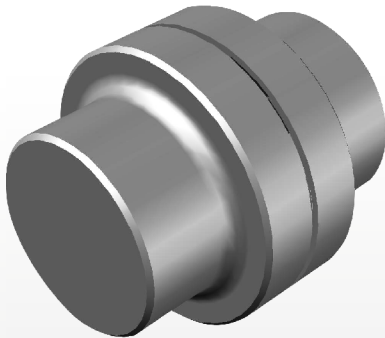


E-TORQ®

E



Notas: Onde não indicado, considerar unidade sem mm.

Tamanho	Momento máx (Nm)	(N/n) máx (kW/rpm)	n máx (rpm)	d ⁿ		D	D1	L	l	S ₁	J (kgm ²)	Peso (kg)
				mín	máx							
50	41	0,0043	12500	-	22	50	33	52,0	25	2,0 ± 0,5	0,0002	0,45
67	72	0,0075	10000	-	32	67	46	62,5	30	2,5 ± 0,5	0,0004	0,93
82	162	0,0170	8000	-	38	82	53	83,0	40	3,0 ± 1,0	0,0012	1,80
97	340	0,0356	7000	-	48	97	68	103,0	50	3,0 ± 1,0	0,0028	3,50
112	540	0,0565	6000	-	55	112	79	123,5	60	3,5 ± 1,0	0,0052	5,00
128	865	0,0909	5000	-	65	128	90	143,5	70	3,5 ± 1,0	0,0112	7,90
148	1350	0,1414	4500	-	80	148	107	163,5	80	3,5 ± 1,0	0,0190	12,30
168	2250	0,2356	4000	-	90	168	124	183,5	90	3,5 ± 1,5	0,0460	18,40
194	3600	0,3770	3500	-	105	194	140	203,5	100	3,5 ± 1,5	0,0894	26,30
214	5400	0,5654	3000	-	115	214	157	224,0	110	4,0 ± 2,0	0,1506	35,70
240	8640	0,9047	2750	-	125	240	179	244,0	120	4,0 ± 2,0	0,2506	46,70
265	13500	1,4136	2500	44	130	265	198	285,5	140	4,0 ± 2,0	0,4306	66,30
295	18000	1,8848	2250	50	140	295	214	308,0	150	5,5 ± 2,5	0,6856	84,80
330	23400	2,4503	2000	56	170	330	248	328,0	160	8,0 ± 2,5	1,2606	121,00
370	32760	3,4303	1750	63	195	370	278	368,0	180	8,0 ± 2,5	2,2200	169,00
415	48600	5,0894	1500	69	215	415	315	408,0	200	8,0 ± 2,5	3,8600	237,00
480	64800	6,7853	1400	103	230	480	350	448,0	220	8,0 ± 2,5	6,0500	308,00
575	97200	10,1780	1200	116	250	575	380	488,0	240	8,0 ± 2,5	13,2000	430,00

Materiais

- Item 10: Amortecedor elástico em borracha
- Item 11: Cubo em ferro fundido cinzento

Obs.: Informações sujeitas a alterações sem aviso prévio.