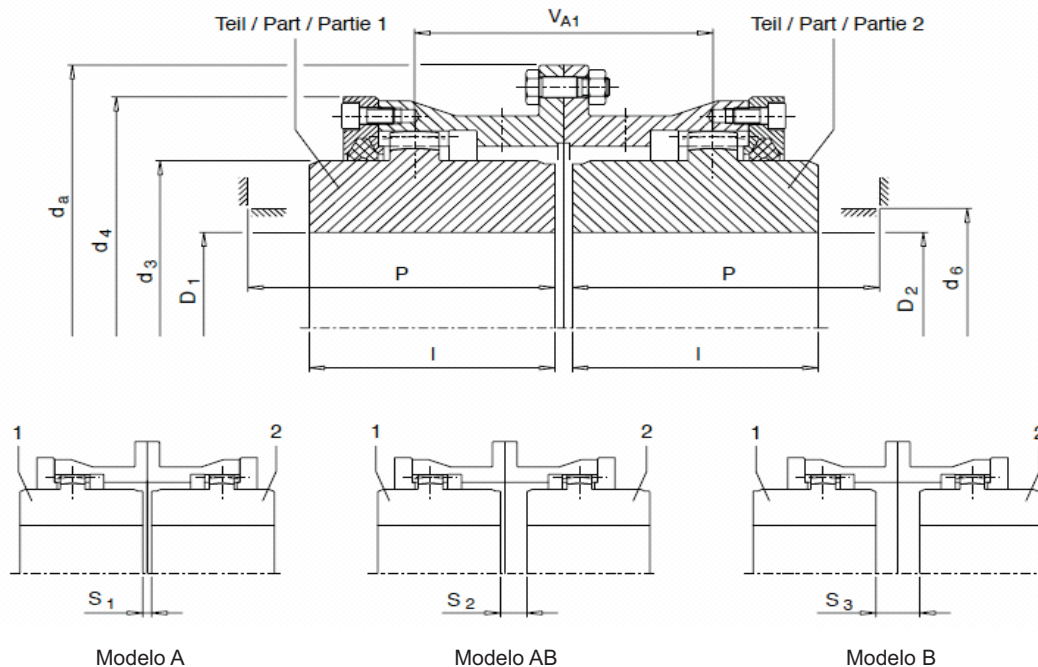


## ZWN

Dimensões e Dados Técnicos



Tipo e Tamanho	Torque TN Nm	Rotação máxima N máx. rpm	Ø Furo D1/D2 mm	Ø ext. da (mm)	Ø ext. da (mm)	Ø cubo d3 (mm)	Ø tampa d4 (mm)	d6 d6 (mm)	l (mm)	P (mm)	GAP S1 (mm)	GAP S2 (mm)	GAP S3 (mm)	Desvio máx. S1,S2,S3 (mm)	GAP VA1 (mm)	Peso médio (furo piloto) Kg	Momento de inércia Kgm <sup>2</sup>	Quant. de óleo dm <sup>3</sup>
112	1300	9400	0	45	143	65	110	45	50	85	6	-	-		56	7.2	0.013	0.013
128	2500	8300	0	55	157	80	128	60	60	105	6	13	20	+1	73	10	0.028	0.028
146	4300	7300	0	65	177	95	146	5	75	120	6	13	20		88	15	0.045	0.045
175	7000	6400	0	80	215	112	175	85	90	140	8	14	20		104	26	0.11	0.11
198	11600	5500	0	95	237	135	198	110	100	150	8	19	30	+1	119	37	0.19	0.19
230	19000	4700	0	110	265	160	230	135	110	160	8	20	32		130	53	0.35	0.35
255	27000	4100	0	125	294	185	255	160	125	175	10	25	40		150	74	0.59	0.59
290	39000	3700	70	145	330	210	290	180	140	200	10	30	50	+1.5	170	100	1.1	1.1
315	54000	3300	80	160	366	230	315	200	160	220	10	30	50		190	130	1.8	1.8
342	69000	3000	90	180	392	255	340	225	180	240	12	42	72		222	170	2.7	2.7
375	98000	2700	100	200	430	290	375	260	200	260	12	42	72	+1.5	242	235	4.5	4.5
415	130000	2500	120	220	478	320	415	285	220	300	12	74	136		294	300	7.2	7.2
465	180000	2200	140	250	528	360	465	325	240	320	16	96	176		336	400	12	12
505	250000	2000	160	275	568	400	505	365	260	340	16	106	196	+2	366	510	17.5	17.5
545	320000	1800	180	300	620	440	545	405	280	360	16	126	236		406	670	27.5	27.5

Onde não indicado, considerar unidades em mm.



## ZWN

### Dimensões e Dados Técnicos

Tipo e Tamanho	Torque TN Nm	Rotação máxima N máx. rpm	Ø Furo D1/D2 mm	Ø ext. da (mm)	Ø ext. da (mm)	Ø cubo d3 (mm)	Ø tampa d4 (mm)	d6 d6 (mm)	l (mm)	P (mm)	GAP S1 (mm)	GAP S2 (mm)	GAP S3 (mm)	Desvio máx. S1,S2,S3 (mm)	GAP VA1 (mm)	Peso médio (furo piloto) Kg	Momento de inércia Kg <sup>m</sup> <sup>2</sup>	Quant. de óleo dm <sup>2</sup>
585	400.000	1700	210	330	660	480	585	445	310	390	20	150	280		460	830	40	4.5
640	510.000	1600	230 > 330	330 360	738	480 520	640	445	330	420	20	149	278	+2	479	990 930	55 59	5
690	660.000	1450	250 > 360	360 390	788	520 560	690	475	350	440	20	166	312		516	1200 1100	79 83	7
730	790.000	1350	275 >390	390 415	834	560 600	730	515	380	470	20	180	340		560	1450 1400	110 114	7.5
780	1.000.000	1250	300 > 415	415 450	900	600 650	780	555	400	510	25	176	327	+2	576	1750 1750	150 170	8.5
852	1.200.000	1150	325 > 450	450 490	970	650 710	850	595	420	530	25	185	345		605	2200 2150	225 240	9
910	1.600.000	1050	350 > 490	490 520	1030	710 750	910	655	450	560	25	215	405		665	2700 2550	320 320	10.5
1020	1.900.000	1000	375 > 520	520 550	1112	750 800	1020	695	480	610	25	213	401		693	3300 3200	450 480	13.5
1080	2.200.000	950	400 > 550	550 600	1162	800 860	1080	735	500	635	30	226	422		726	3800 3700	580 630	14.5
1150	2.700.000	900	425 > 600	600 650	1222	860 930	1150	795	520	655	30	238	446	+3	758	4600 4400	760 840	16
1160	3.350.000	850	450 > 600 > 650	600 650 690	1292	860 930 990	1160 1160 1210	795	550	685	30	260	490		810	5000 4900 5100	930 980 1100	18,5
1240	3.800.000	800	475 > 650 > 690	650 690 730	1400	930 990 1055	1240 1240 1290	865	580	735	30	250	470		830	6200 5800 6300	1300 1350 1550	23
1310	4.600.000	750	500 > 650 > 690 > 730	650 690 730 780	1470	930 990 1055 1120	1310 1310 1370	850	610	765	35	265	495		875	6900 6600 7000 7400	1600 1650 1850 2050	24,5
1380	5.300.000	700	525 > 690 > 730 > 780	690 730 780 810	1540	990 1055 1120 1170	1380 1380 1430	910	640	795	35	275	515		915	8000 7700 8100 8300	2050 2150 2350 2500	34
1440	6.250.000	670	550 > 730 > 780 > 810	730 780 810 860	1600	1055 1120 1170 1240	1440 1440 1440 1510	975	670	825	35	295	555	+4	965	9400 8800 9000 9700	2650 2700 2900 3200	40
1540	7.200.000	630	575 > 780 > 810 > 860	780 810 860 910	1710	1120 1170 1240 1310	1540 1540 1540 1610	1030	700	875	35	275	515		975	11000 10000 10500 12000	3500 3500 3800 4200	44

