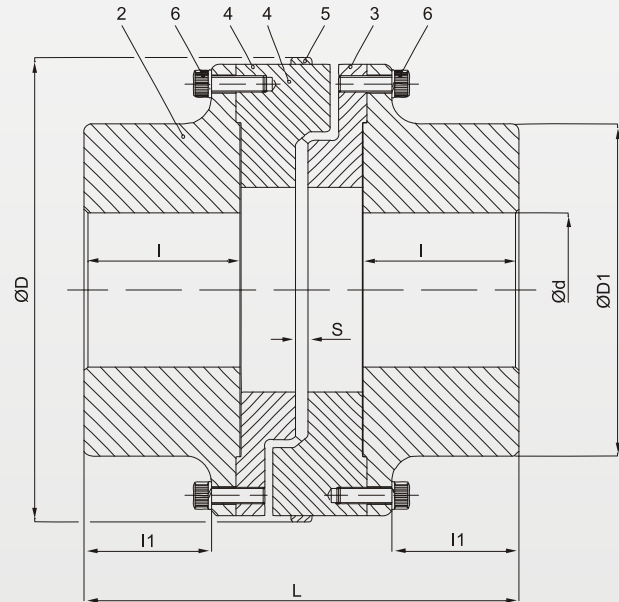
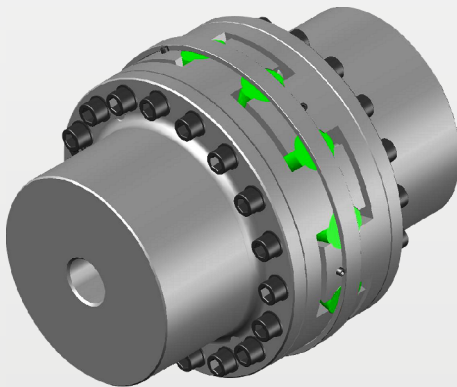


## MAX-TORQ®

## MTF-HT



Tam.	Torque		Rotação Máxima rpm	d1(mm) min.	d1(mm) max.	D	D1	L	I	I1	S	J (kgm)²	Peso (kg)
	Nominal	Máximo											
24	6240	12480	2900	30	100	260	145	360	130	82	10	0,38920	70
30	12960	25920	2350	45	125	320	190	438	160	103	10	1,0930	114
35	22080	44160	2100	60	170	370	240	478	180	159	10	1,6760	202
40	32640	65280	1900	75	180	420	270	512	190	167	10	3,3470	288
45	43968	87936	1700	80	210	470	315	532	200	177	10	5,6730	396
50	66240	132480	1500	90	210	530	315	608	228	199	14	8,6340	479
55	84960	169920	1350	120	270	580	405	608	228	199	14	14,8330	644
60	105984	211968	1250	130	290	630	435	678	258	229	14	22,2840	870
65	126720	253440	1150	140	320	680	480	688	258	225	14	32,8800	1016
70	172224	344448	1050	140	350	740	510	786	298	263	14	45,6030	1270
80	252864	505728	950	170	400	840	600	866	338	303	14	92,9220	1940
90	348480	696960	850	200	470	940	705	878	338	297	14	167,6020	2146

### Materiais

- Peça 1: Cubo MTS - Ferro fundido
- Peça 2: Cubo MTF - Ferro fundido
- Peça 3: Flange MTF - Ferro fundido
- Peça 4: Amortecedor Max-Torq - Poliuretano
- Peça 5: Anel Aço
- Peça 6: Parafusos MTF

Obs.: Informações sujeitas a alterações sem aviso prévio.