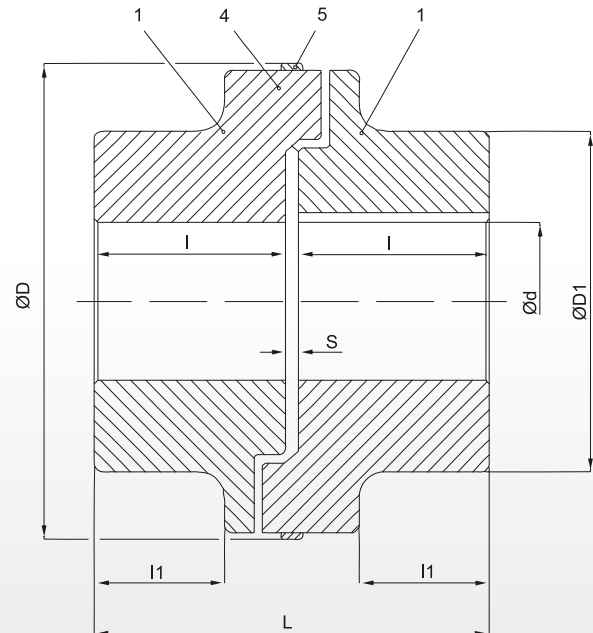
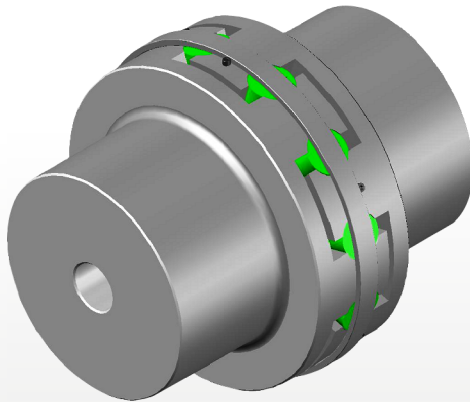


MAX-TORQ®

MTS-HT



Tam.	Torque		Rotação Máxima rpm	d1(mm) min.	d1(mm) max.	D	D1	L	I	I1	S	J (kgm)²	Peso (kg)
	Nominal N*m	Máximo N*m											
24	6240	12480	2900	30	100	260	145	270	130	82	10	0,3890	50
30	12960	25920	2350	45	125	320	190	330	160	103	10	1,0924	86
35	22080	44160	2100	60	170	370	240	370	180	121	10	1,6600	118
40	32640	65280	1900	75	180	420	270	390	190	124	10	3,0180	180
45	43968	87936	1700	80	210	470	315	410	200	131	10	5,4250	236
50	66240	132480	1500	90	210	530	315	470	228	155	14	8,2840	313
55	84960	169920	1350	120	270	580	405	470	228	152	14	15,1400	500
60	105984	211968	1250	130	290	630	435	530	258	180	14	22,4030	637
65	126720	253440	1150	140	320	680	480	530	258	174	14	38,2700	784
70	172224	344448	1050	140	350	740	510	610	298	205	14	45,6150	931
80	252864	505728	950	170	400	840	600	690	338	245	14	98,8200	1582
90	348480	696960	850	200	470	940	705	690	338	233	14	174,1250	2275

Materiais

- Peça 1: Cubo MTS - Ferro fundido
- Peça 2: Cubo MTF - Ferro fundido
- Peça 3: Flange MTF - Ferro fundido
- Peça 4: Amortecedor Max-Torq - Poliuretano
- Peça 5: Anel Aço
- Peça 6: Parafusos MTF

Obs.: Informações sujeitas a alterações sem aviso prévio.