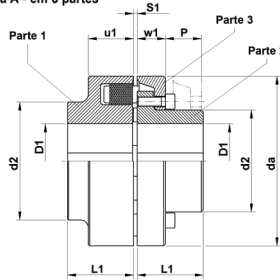


N

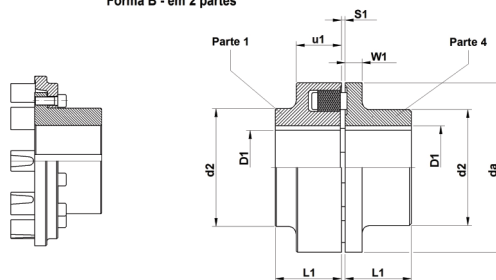
Dimensões e Dados Técnicos

Forma A - em 3 partes



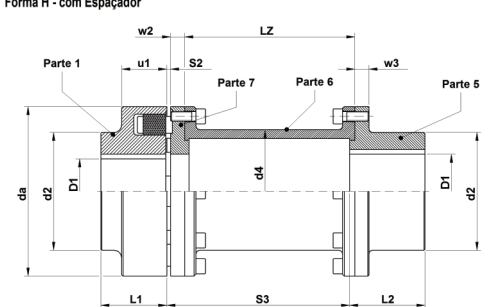
Tamanhos
110 até 350

Forma B - em 2 partes



Tamanhos
400 até 710

Forma H - com Espaçador



Acoplamento N-TORQ	Momento de inércia	Torque nominal	Velocidade máxima	Furação D1				d2						Momento de inércia			Peso					
				Peça 1		Peça 4 + 2		da	1	4	2	l1	P	S1	u1	w1	Parte			Total		
				furo min.	até	furo min.	até										1	4 - 2 + 3	Total	1	4 - 2 + 3	Total
B 58	0.002	19	5000	-	19	-	24	58		40	20			2... 4	20	8	0.0001	0.0001	0.0002	0.22	0.23	0.45
B 68	0.0036	34	5000	-	24	-	28	68		50	20			2... 4	20	8	0.0002	0.0001	0.0003	0.31	0.32	0.63
B 80	0.0063	60	5000	-	30	-	38	80		68	30			2... 4	30	10	0.0006	0.0006	0.0012	0.79	0.72	1.51
B 95	0.011	100	5000	-	42	-	42	95	76	76	35			2... 4	30	12	0.0013	0.0014	0.0027	1.2	1.4	2.6
B 110	0.017	160	5000	-	48	-	48	110	86	86	40			2... 4	34	14	0.0027	0.0028	0.0055	1.9	2.0	3.9
B 125	0.025	240	5000	-	55	-	55	125	100	100	50			2... 4	36	18	0.005	0.0057	0.0107	2.9	3.3	6.2
B 140	0.038	360	4900	-	60	-	60	140	100	100	55			2... 4	34	20	0.007	0.007	0.014	3.3	3.6	6.9
B 160	0.059	560	4250	-	65	-	65	160	108	108	60			2... 6	39	20	0.013	0.012	0.025	4.7	4.7	9.4
B 180	0.092	880	3800	-	75	-	75	180	125	125	70			2... 6	42	20	0.023	0.022	0.045	6.9	7.1	14
B 200	0.14	1340	3400	-	85	-	85	200	140	140	80			2... 6	47	24	0.04	0.04	0.08	9.5	10.5	20
B 225	0.21	2000	3000	-	90	-	90	225	150	150	90			2... 6	52	18	0.07	0.065	0.135	11.5	13	24.5
B 250	0.29	2800	2750	44	100	44	100	250	165	165	100			3... 8	60	18	0.12	0.11	0.23	17.5	16.5	34
B 280	0.41	3900	2450	47	110	52	110	280	180	180	110			3... 8	65	20	0.2	0.17	0.37	24	21	45
A 110	0.017	160	5000	-	48	-	38	110	86	62	40	33	2... 4	34	20	0.0027	0.002	0.0047	1.9	1.6	3.5	
A 125	0.025	240	5000	-	55	-	45	125	100	75	50	38	2... 4	36	23	0.005	0.0045	0.0095	2.9	2.7	5.6	
A 140	0.038	360	4900	-	60	-	50	140	100	82	55	43	2... 4	34	28	0.007	0.008	0.015	3.3	3.7	7	
A 160	0.059	560	4250	-	65	-	58	160	108	95	60	47	2... 6	39	28	0.013	0.015	0.028	4.7	5.1	9.8	
A 180	0.092	880	3800	-	75	-	65	180	125	108	70	50	2... 6	42	30	0.023	0.026	0.049	6.9	7.3	14.2	
A 200	0.14	1340	3400	-	85	-	75	200	140	122	80	53	2... 6	47	32	0.04	0.045	0.085	9.5	10.3	19.8	
A 225	0.21	2000	3000	-	90	-	85	225	150	138	90	61	2... 6	52	38	0.07	0.08	0.15	13	14	27	
A 250	0.29	2800	2750	44	100	-	95	250	165	155	100	69	3... 8	60	42	0.12	0.13	0.25	17.5	19.5	37	
A 280	0.41	3900	2450	47	110	52	105	280	180	172	110	73	3... 8	65	42	0.2	0.2	0.4	24	24	48	
A 315	0.58	5500	2150	47	100	44	100	315	165	165	125	78	3... 8	70	47	0.31	0.33	0.64	31	32	63	
				88	120	88	120		200	200						0.34	0.37	0.71	32	34	66	
A 350	0.81	7700	1950	59	110	59	110	350	180	180	140	83	3... 8	74	51	0.54	0.54	1.1	43	43	86	
				88	140	88	140		230	230						0.60	0.63	1.2	45	47	92	
A 400	1.1	10300	1700	64	120	64	120	400	200	200	160	88	3... 8	78	56	1	0.9	1.9	63	59	122	
				98	150	98	150		250	250						1.2	1	2.2	66	64	130	
A 440	1.4	13500	1550	78	130	78	130	440	215	215	180	99	5...10	86	64	1.5	1.5	3	79	80	159	
				118	160	118	160		265	265						1.7	1.7	3.4	82	85	167	
A 480	1.7	16600	1400	88	145	88	145	480	240	240	190	104	5...10	90	65	2.3	2.3	4.6	100	100	200	
				134	180	134	180		300	300						2.6	2.6	5.2	105	110	215	
A 520	2.2	21200	1300	98	150	98	150	520	250	250	210	115	5...10	102	68	3.5	3.2	6.7	130	120	250	
				138	190	138	190		315	315						3.8	3.6	7.4	140	135	275	
A 560	3	29000	1200	118	200	118	200	560	320	320	220	125	6...12	115	80	5.9	6	11.9	180	185	365	
A 610	4	38000	1100	128	220	128	220	610	352	352	240	135	6...12	121	88	8.6	9.3	17.9	225	240	465	
A 660	5.1	49000	1000	138	240	138	240	660	384	384	260	145	6...12	132	96	13	14	27	290	320	610	
A 710	6.5	62000	950	138	260	138	260	710	416	416	290	155	6...12	138	102	18.5	20	38.5	370	400	770	

Onde não indicado, considerar unidades em mm.

