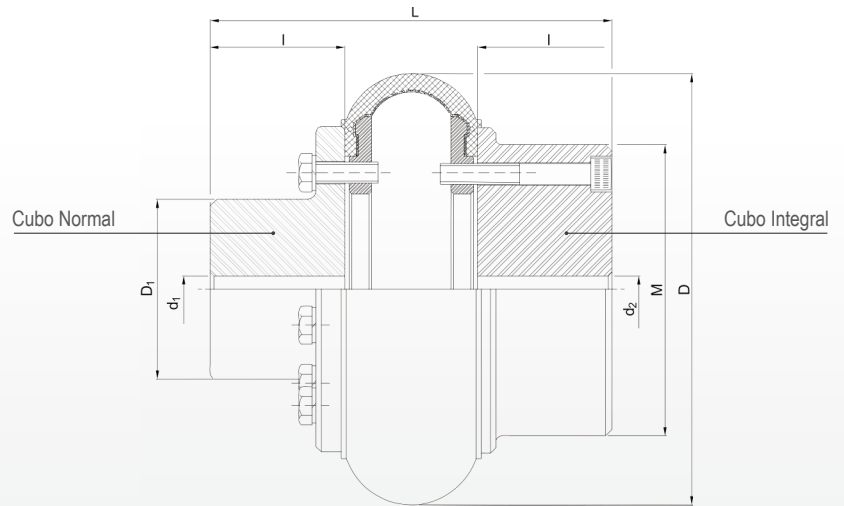
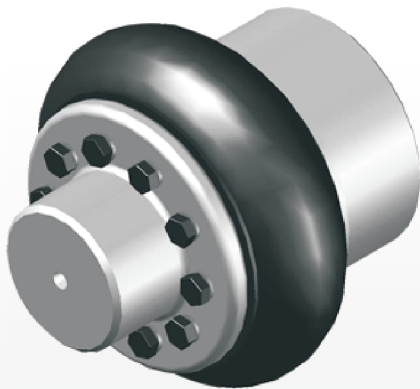


PN-TORQ®

PN



Tamanho	Torque Nominal (Nm)	Rotação máx (RPM)	Furo		D	D1	L	l	m	Desalinhamento			Peso (kg)
			d1 (máx.)	d2 (máx.)						Angular (grau)	Axial (mm)	Radial (mm)	
PN 020	30	5000	23	38	95	34	80	25	66	2°	0,5	0,25	1,0
PN 025	45	5000	23	38	95	334	80	25	66	2°	0,5	0,25	1,1
PN 030	65	4000	32	50	127	45	110	35	86	2°	0,75	0,4	2,4
PN 035	90	4000	32	50	127	45	110	35	86	2°	0,75	0,4	2,6
PN 045	160	3600	46	72	166	67	150	50	110	2°	1	0,5	5,3
PN 050	340	3600	46	72	166	67	150	50	110	2°	1	0,5	5,6
PN 060	500	3300	65	105	222	98	205	70	150	2°	1,5	0,8	14,3
PN 070	940	3300	65	105	222	98	205	70	150	2°	1,5	0,8	15,1
PN 080	1240	2000	85	120	302	116	250	80	190	2°	2	1	27,6
PN 090	1700	2000	85	120	302	116	250	80	190	2°	2	1	28,8
PN 095	1900	2000	100	145	330	142	290	100	202	2°	2	1	38,5
PN 105	2500	2000	100	145	330	142	290	100	202	2°	2	1	41,7
PN 120/090	3950	1400	100	190	402	150	320	100	270	2°	3	2	61,0
PN 120/120	3950	1400	140	190	402	195	380	130	270	2°	3	2	89,0
PN 140/100	6800	1400	100	190	402	190	320	100	270	2°	3	2	67,2
PN 140/140	6800	1400	140	190	402	195	380	130	270	2°	3	2	95,0

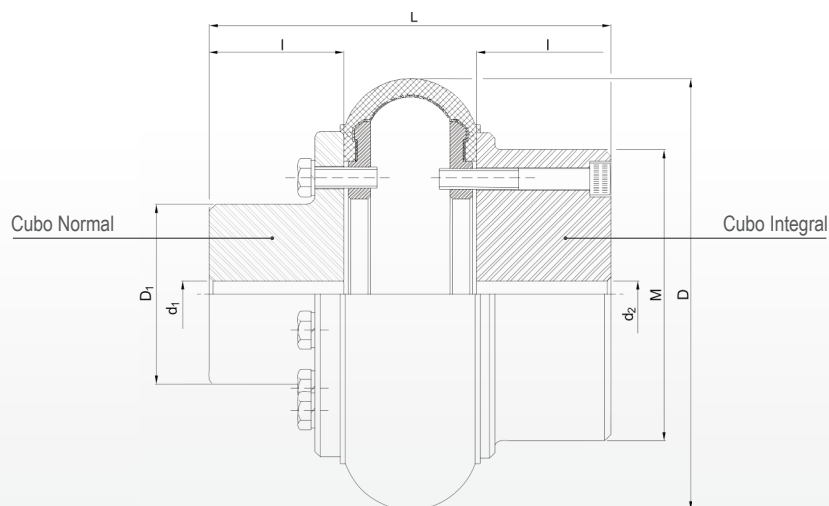
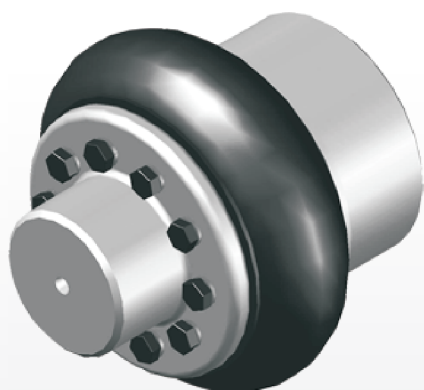
Materiais

- Cubos em aço.
- Centro elástico em borracha reforçada.

Obs.: Informações sujeitas a alterações sem aviso prévio.

PN-TORQ®

PN



Tamanho	Torque Nominal (Nm)	Rotação máx (RPM)	Furo		D	D1	L	l	m	Desalinhamento			Peso (kg)
			d1 (máx.)	d2 (máx.)						Angular (grau)	Axial (mm)	Radial (mm)	
PN 170/070	11700	1000	100	270	550	150	385	100	380	2°	4	3	136,8
PN 170/130	11700	1000	140	270	550	195	445	130	380	2°	4	3	178,9
PN 170/170	11700	1000	200	270	550	274	545	180	380	2°	4	3	252,0
PN 200/090	20150	1000	100	270	550	150	385	100	380	1,8°	4	3	160,1
PN 200/040	20150	720	140	270	550	195	445	130	380	1,8°	4	3	173,0
PN 200/200	20150	720	200	270	550	274	545	180	380	1,8°	4	3	269,5
PN 240/150	34450	720	150	-	740	225	556	160	-	1,8°	4	3	-
PN 240/200	34450	720	200	-	740	290	596	275	-	1,8°	4	3	-
PN 240/240	34450	720	240	-	740	390	786	160	-	1,8°	4	3	-
PN 300/150	68900	720	150	-	740	225	556	200	-	1,8°	4	3	-
PN 300/200	68900	720	200	-	740	290	636	275	-	1,8°	4	3	-
PN 300/250	68900	720	250	-	740	350	786	275	-	1,8°	4	3	-
PN 300/300	68900	720	300	-	740	390	786	200	-	1,8°	4	3	-
PN 350/200	95000	600	200	-	1130	290	735	275	-	1,8°	4	3	-
PN 350/250	95000	600	250	-	1130	350	885	375	-	1,8°	4	3	-
PN 350/350	95000	600	350	-	1130	600	1085	180	-	1,8°	4	3	-
PN 400/250	135000	600	250	-	1130	350	885	275	-	1,8°	4	3	-
PN 400/400	135000	600	400	-	1130	600	1085	375	-	1,8°	4	3	-

Materiais

- Cubos em aço.
- Centro elástico em borracha reforçada.

Obs.: Informações sujeitas a alterações sem aviso prévio.