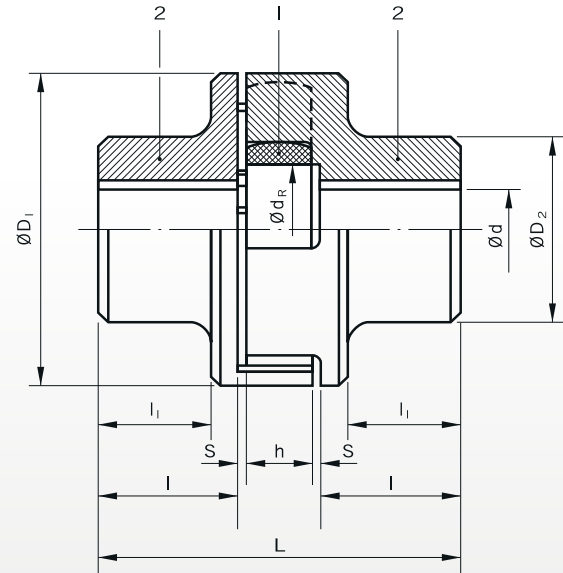


S-TORQ®

S



Notas: Onde não indicado, considerar unidades em mm
* O tamanho S 30 tem cubos (item 2) em alumínio

Tam	Momento máx (Nm)	(N/n) máx (kW/rpm)	n máx (rpm)	d		D ₁	D ₂	L	l	l ₁	S	h	d _r	J (kgm ²)	Peso (kg)
				máx.	min.										
30*	6	0,00063	16000	-	12	30	22	32	11	7,5	1,5	7	8	----	0,039
50	61	0,00639	15000	9	25	50	42	75	29,5	23,5	2,0	12	19	0,0002	1
70	240	0,02513	11000	10	35	70	55	100	38,5	31,5	2,5	18	26	0,0008	2
85	340	0,03560	9000	10	40	85	65	110	43,0	35,0	3,0	18	34	0,0017	3
100	600	0,06283	7250	10	45	105	67,5	125	49,0	37,5	3,5	20	42	0,0039	4
125	1120	0,11728	6000	13	56	126	84	145	56,0	44,0	4,0	25	52	0,0076	6,5
145	1800	0,18848	5250	13	67	145	100	160	60,5	47,5	4,5	30	64	0,0195	10
170	2850	0,29843	4500	18	83	170	125	190	74,5	60,5	5,5	30	90	0,0458	17
200	4950	0,51832	3750	20	100	200	150	245	98,5	82,5	6,5	35	100	0,1141	30
230	7740	0,81047	3250	20	118	230	178	270	110,0	88,5	7,5	35	115	0,2288	47,5
260	11940	1,25026	3000	32	140	260	210	285	112,5	91,0	7,5	45	140	0,4577	68
300	17550	1,83770	2500	32	162	300	243	330	131,5	107,5	8,5	50	162	0,9092	105
360	29100	3,04712	2150	32	215	360	323	417	172,0	140,0	9,0	55	215	2,8832	225
400	40050	4,19370	1900	32	250	400	375	440	183,5	157,0	9,0	55	250	5,4595	315

Materiais

- Item 01: Amortecedor elástico em poliuretano
- Item 02: Cubo em ferro fundido nodular/Em Aço mediante pedido de compra.

Obs.: Informações sujeitas a alterações sem aviso prévio.