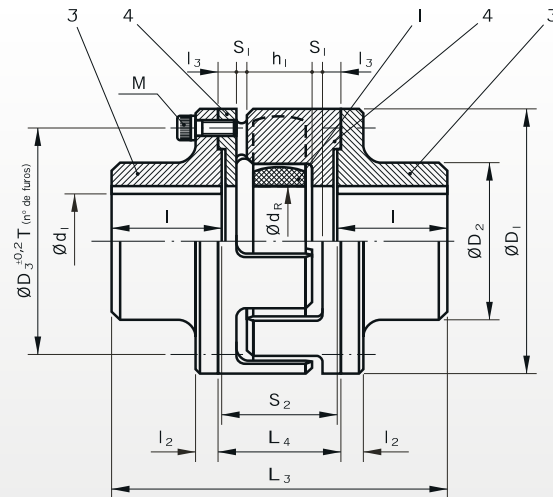
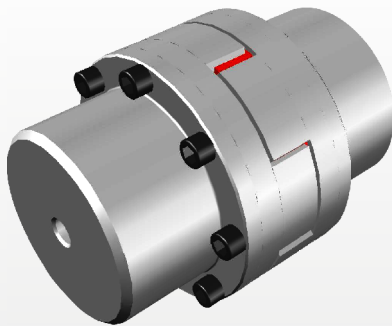


## S-TORQ®

SG



Nota: dimensões dadas em mm

Tam.	Momento			d <sub>1</sub>		D <sub>1</sub>	D <sub>2</sub>	D <sub>3</sub>	d <sub>r</sub>	L <sub>3</sub>	L <sub>4</sub>	l	l <sub>2</sub>	l <sub>3</sub>	S <sub>1</sub>	S <sub>2</sub>	h <sub>1</sub>	T	M	Peso (kg)
	máx (Nm)	(N/n) máx (kW/rpm)	n máx (rpm)	min.	máx															
100	600	0,06283	7250	45	45	105	67,5	90	42	151	56	49	10,5	10,5	5	53	24	6	M8	5,2
125	1120	0,11728	6000	13	56	126	84	108	55	170	61	56	11,0	11,0	5	58	29	6	M10	8,2
145	1800	0,18848	5250	13	67	145	100	125	64	189	71	60,5	12,0	13,5	5	68	34	6	M12	15,0
170	2850	0,29843	4500	18	83	170	125	150	90	217	71	74,5	12,5	13,5	5	68	34	8	M12	26,0
200	4950	0,51832	3750	20	100	200	150	177	100	274	81	98,5	14,5	14,5	6	77	40	8	M14	42,0
230	7740	0,81047	3250	20	118	230	178	207	115	301	86	110,0	17,5	15,5	7	81	41	10	M14	59,0
260	11940	1,25026	3000	32	130	260	195	234	140	321	101	112,5	22,5	16,5	8	96	52	10	M16	81,0
300	17550	1,83770	2500	32	150	300	225	268	162	369	111	131,5	22,0	19,0	8	106	57	10	M20	115,0
360	29100	3,04712	2150	32	180	360	270	328	215	469	130	172,0	25,0	26,0	8	125	62	12	M20	210,0
400	40050	4,19370	1900	32	200	400	300	365	250	492	130	183,5	25,0	26,0	8	125	62	14	M22	290,0

### Materiais

- Item 01: Elemento elástico em poliuretano
- Item 03: Cubo em ferro fundido nodular
- Item 04: Flange em ferro fundido nodular
- Item 05: Amortecedor em borracha

Obs.: Informações sujeitas a alterações sem aviso prévio.