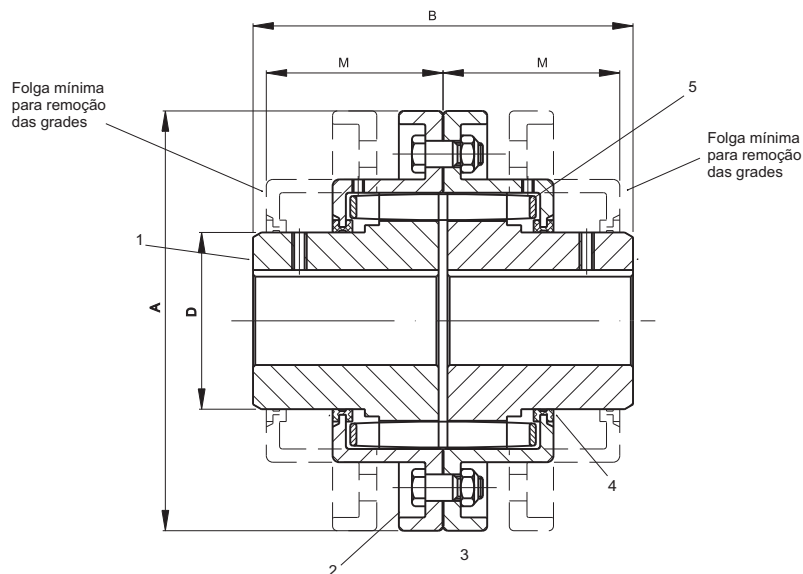


M

Dimensões e Dados Técnicos

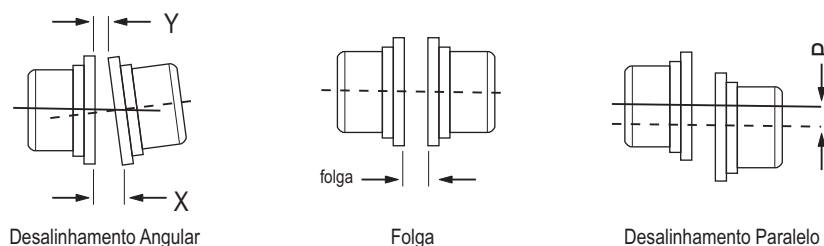


Tamanho	Torque nominal (Nm)	Rotação máxima (rpm)	Furo máximo	Máx. HP* 100rpm	Dimensões (mm)				Peso sem furo (kg)	Desalinhamentos			Folga		
					A	D	B	M		X	menos Y	P	Minima	Normal	Máxima
3M	48	6.000	27	1,0	95	41	86	44	1,5	0,13	0,13	1,6	3,2	4,8	
4M	95	6.000	33	1,3	103	47	111	57	2,7	0,13	0,13	1,6	3,2	4,8	
5M	160	6.000	38	2,2	114	54	111	57	3,6	0,13	0,13	1,6	3,2	4,8	
6M	218	6.000	46	3	126	67	111	57	4,5	0,13	0,13	1,6	3,2	4,8	
7M	429	6.000	56	5,9	142	75	111	57	6,0	0,13	0,13	1,6	3,2	4,8	
8M	858	5.000	67	11,8	187	92	156	76	12	0,25	0,25	1,6	3,2	6,3	
9M	1.287	4.500	71	17,7	199	97	169	76	14	0,25	0,25	1,6	3,2	6,3	
10M	1.722	3.750	83	23,7	210	114	195	95	22	0,25	0,25	1,6	4,8	9,5	
11M	2.471	3.600	91	34	226	126	195	95	26	0,25	0,25	1,6	4,8	9,5	
12M	3.779	3.600	98	52	246	137	201	95	32	0,3	0,3	1,6	4,8	9,5	
13M	5.160	2.700	108	71	278	156	201	95	41	0,3	0,3	1,6	4,8	9,5	
14M	7.486	2.500	118	103	305	171	254	121	63	0,3	0,3	1,6	6,3	12,7	
15M	10.756	2.400	127	148	333	184	254	121	76	0,3	0,3	1,6	6,3	12,7	
16M	15.044	2.300	140	207	370	210	260	121	108	0,3	0,3	1,6	6,3	12,7	
17M	19.332	2.200	152	266	405	238	267	121	130	0,3	0,3	1,6	6,3	12,7	
18M	24.783	2.100	178	341	460	273	267	121	180	0,3	0,3	1,6	6,3	12,7	
190M	35.612	2.000	203	490	495	305	387	181	320	0,3	0,3	1,6	6,3	12,7	
200M	53.781	1.800	235	740	580	356	387	181	420	0,3	0,3	1,6	6,3	12,7	

* Fator de serviço =1 Dimensões em mm e indicadas apenas como referência.

Material:

- Item 01: Cubo em aço
- Item 02: Tampa em alumínio ou em aço
- Item 03: Guarnição
- Item 04: Anel de neopreme em borracha
- Item 05: Grade elástica em aço



Obs.: Informações sujeitas a alterações sem aviso prévio.