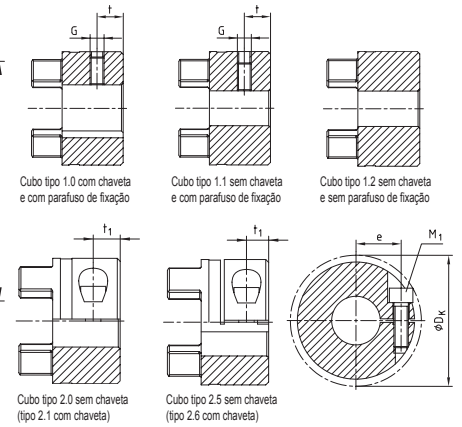
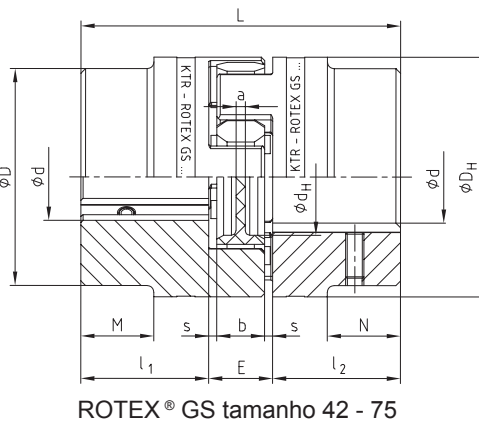
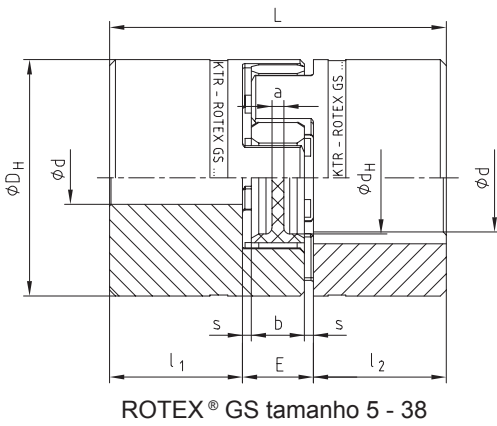


Modelos 1.0, 1.1, 2.0, 2.1, 2.5, 2.6



- Acoplamentos sem folga para acionamentos de precisão como encoder, tacogerador, fuso de esfera e spindle
- Estilo compacto com baixo efeito rotacional e alto torque devido à geometria das garras côncavas
- Ótimas propriedades dinâmicas devido à usinagem completa dos cubos em alumínio ou aço
- Montagem axial sem ferramentas e de fácil inspeção visual
- Diferentes durezas de elastômeros para melhor absorção de vibração do sistema
- Instrução de montagem está disponível no site www.ktr.com



ROTEX® GS cubos em Alumínio (5-38) / em aço (42-75)

Tamanho	Furação máx. Ød (cubo tipo)			Dimensões [mm]										Parafuso		Parafuso do cubo grampo 2.0/2.5					Rotação [rpm] cubo tipo		Torque Nominal T _{KN} ⁽¹⁾ [Nm]			
	1.0	1.1/1.2	2.0/2.5	D	D _H	d _H	L	l ₁ ;l ₂	M;N	E	b	s	a	G	t	M ₁	t ₁	e	ØD _K	T _A [Nm]	1.0/1.1	2.0/2.5	80 ShA	92 ShA	98 ShA	64 ShD
5	6	6	5	-	10	-	15	5	-	5	4	0,5	4,0	M2	2,5	M1,2	2,5	3,5	11,4	-	47700	38000	0,3	0,5	0,9	-
7	7	7	7	-	14	-	22	7	-	8	6	1,0	6,0	M3	3,5	M2	3,5	5,0	16,5	0,37	34100	27000	0,7	1,2	2,0	2,4
9	11	11	11	-	20	7,2	30	10	-	10	8	1,0	1,5	M4	5,0	M2,5	5,0	7,5	23,4	0,76	23800	19000	1,8	3,0	5,0	6
12	12	12	12	-	25	8,5	34	11	-	12	10	1,0	3,5	M4	5,0	M3	5,0	9,0	27,5	1,34	19100	15200	3,0	5,0	9,0	12
14	16	16	16	-	30	10,5	35	11	-	13	10	1,5	2,0	M4	5,0	M3	5,0	11,5	32,2	1,34	15900	12700	4,0	7,5	12,5	16
19	24	24	24	-	40	18	66	25	-	16	12	2,0	3,0	M5	10	M6	11,0	14,5	46,0	10,5	11900	9550	4,9	10	17	21
24	28	28	28	-	55	27	78	30	-	18	14	2,0	3,0	M5	10	M6	10,5	20,0	57,5	10,5	8650	6950	-	35	60	75
28	38	38	38	-	65	30	90	35	-	20	15	2,5	4,0	M8	15	M8	11,5	25,0	73,0	25	7350	5850	-	95	160	200
38	45	45	45	-	80	38	114	45	-	24	18	3,0	4,0	M8	15	M8	15,5	30,0	83,5	25	5950	4750	-	190	325	405
42	55	55	50	85	95	46	126	50	28	26	20	3,0	4,0	M8	20	M10	18	32,0	93,5	69	5000	4000	-	265	450	560
48	62	62	55	95	105	51	140	56	32	28	21	3,5	4,0	M8	20	M12	21	36,0	105,0	120	4550	3600	-	310	525	655
55	74	74	68	110	120	60	160	65	37	30	22	4,0	4,5	M10	20	M12	26	42,5	119,5	120	3950	3150	-	410	685	825
65	80	80	70	115	135	68	185	75	47	35	26	4,5	4,5	M10	20	M12	33	45,0	124,0	120	3500	2800	-	-	940*	1175
75	95	95	80	135	160	80	210	85	53	40	30	5,0	5,0	M10	25	M16	36	51,0	147,5	295	2950	2350	-	-	1920*	2400

1) Torque máximo (T_{K max}) = Torque nominal (T_{KN}) x 2

*) Elastômero com dureza 95 Sh A

ROTEX® GS torque transmissível para cubos tipo 2.0 sem chaveta [Nm]

Tamanho	Ø2	Ø3	Ø4	Ø5	Ø6	Ø7	Ø8	Ø9	Ø10	Ø11	Ø12	Ø14	Ø15	Ø16
5	*	*	*	*										
7		0,8	0,9	0,95	1,0	1,1								
9			2,1	2,20	2,3	2,4	2,5	2,6	2,7	2,8				
12			3,6	3,80	4,0	4,1	4,3	4,5	4,7	4,8	5,0			
14				4,70	4,8	5,0	5,1	5,3	5,5	5,6	5,8	6,1	6,3	6,5

*) Usado parafuso DIN 84, torque de aperto não definido

ROTEX® GS torque transmissível para cubos tipo 2.5 sem chaveta [Nm]

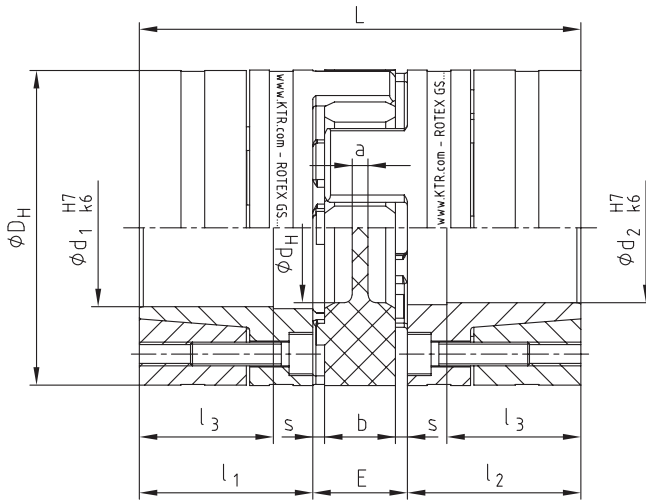
Tamanho	Ø8	Ø10	Ø11	Ø14	Ø15	Ø16	Ø18	Ø19	Ø20	Ø22	Ø24	Ø25	Ø28	Ø30	Ø32	Ø35	Ø38	Ø40	Ø42	Ø45	Ø48	Ø50	Ø55	Ø60	Ø65	Ø70	Ø75	Ø80	
19	25	27	27	29	30	31	32	32	34	30*	32*																		
24		34	35	36	38	38	39	40	41	42	43	45	46																
28				80	81	81	84	85	87	89	91	92	97	99	102	105	109												
38					92	94	97	98	99	102	104	105	109	112	113	118	122	123	126	130									
42										232	238	244	246	255	260	266	274	283	288	294	301	309	315						
48													393	405	413	421	434	445	454	462	473	486	494	514					
55																	473	486	498	507	514	526	539	547	567	587	608		
65																507	518	526	535	547	559	567	587	608	627	648			
75																			1102	1124	1148	1163	1201	1239	1278	1316	1354	1393	

*) Cubo grampo tipo 2.0 (corte único) com 2 parafusos M4 e cota e=15mm

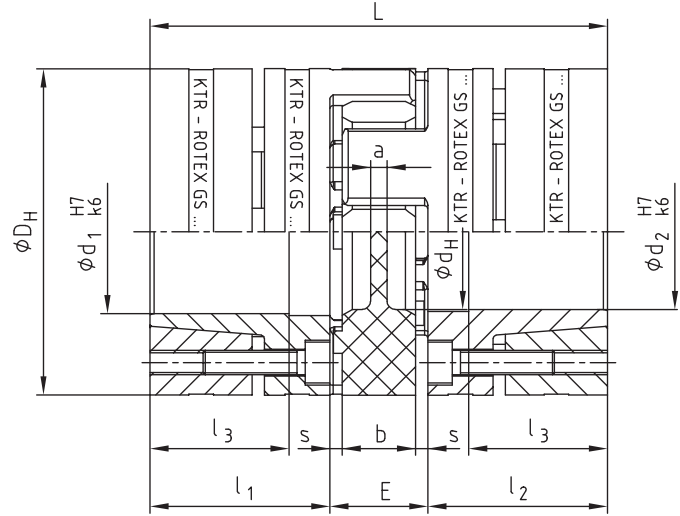
Modelo 6.0 - Alumínio e Aço



- Acoplamentos sem folga para acionamentos de precisão como encoder, tacogerador, fuso de esfera e spindle
- Estilo compacto com baixo efeito rotacional e alto torque devido à geometria das garras côncavas
- Ótimas propriedades dinâmicas devido à usinagem completa dos cubos em alumínio ou aço
- Montagem axial sem ferramentas e de fácil inspeção visual
- Diferentes durezas de elastômeros para melhor absorção de vibração do sistema
- Instrução de montagem está disponível no site www.ktr.com



Modelo 6.0 cubos em Alumínio



Modelo 6.0 cubos em Aço

ROTEX® GS cubos em Alumínio (14-48) / em Aço (55-75)

Tamanho	Furação máxima $\phi d_1/d_2$	Torque Nominal $T_{KN}^{1)}$ [Nm]				Dimensões [mm]										Parafuso do cubo DIN EN ISO 4762				Rotação [rpm]
		92 ShA	98 ShA	64 ShD	72 ShD	D_H	d_H	L	l_1, l_2	l_3	E	b	s	a	M_1	M	Qtde.	T_A [Nm]		
14	14	7,5	12	16	-	30	10,5	50	18,5	13,5	13	10	1,5	2,0	M3	M3	4	1,34	32000	
19	20	12	21	26	-	40	18	66	25	18	16	12	2,0	3,0	M4	M4	6	3	24000	
24	32	35	60	75	-	55	27	78	30	22	18	14	2,0	3,0	M5	M5	4	6	17000	
28	38	95	160	200	-	65	30	90	35	27	20	15	2,5	4,0	M5	M5	8	6	15000	
38	48	190	325	405	-	80	38	114	45	35	24	18	3,0	4,0	M6	M6	8	10	12000	
42	51	265	450	560	-	95	46	126	50	35	26	20	3,0	4,0	M8	M8	4	25	10000	
48	55	310	525	655	-	105	51	140	56	41	28	21	3,5	4,0	M10	M10	4	49	9100	
55	70	-	685	825	1072	120	60	160	65	45	30	22	4,0	4,5	M10	M10	4	69	6350 ³⁾	
65	70	-	940 ²⁾	1175	1527	135	68	185	75	55	35	26	4,5	4,5	M12	M12	4	120	5650 ³⁾	
75	80	-	1920 ²⁾	2400	-	160	80	210	85	63	40	30	5,0	5,0	M12	M12	5	120	4750 ³⁾	
90	105	-	3600 ²⁾	4500	-	200	104	245	100	75	45	34	5,5	6,5	M16	M16	5	295	3800 ³⁾	

1) Torque máximo (T_{Kmax}) = Torque nominal (T_{KN}) x 2

2) Elastômero com dureza 95 Sh A

3) Rotação para cubos 6.0 fabricados em aço

ROTEX® GS torque transmissível para cubos tipo 6.0* [Nm]

Tamanho	Ø6	Ø10	Ø11	Ø14	Ø15	Ø16	Ø19	Ø20	Ø24	Ø25	Ø28	Ø30	Ø32	Ø35	Ø38	Ø40	Ø42	Ø45	Ø48	Ø50	Ø55	Ø60	Ø65	Ø70	Ø80	Ø90	Ø95	Ø100	
14	5,1	8,5	10,7	24																									
19		16	19	39	47	34	54	62																					
24				56	66	67	98	110	127	139	175																		
28							139	130	198	216	244	281	248	302	324														
38								198	297	324	386	443	443	532	538	597	656	609											
42											443	507	533	637	689	761	750	856	963	974									
48												566	632	757	835	922	935	1066	1200	1125	1326								
55														863	856	991	918	1119	1110	1247	1277	1672	1605	2008					
65																	1446	1355	1637	1635	1827	1887	2429	2368	2930				
75																		1710	2053	2059	2294	2384	3040	2983	3664	4148			
90																					3845	4249	4794	5858	5900	7036	8047	9247	9575

*) Os torques mencionados nesta tabela são baseados nas seguintes tolerâncias de eixo e furos: eixos k6 / furos H7. A partir do diâmetro de 55mm as tolerâncias são: eixos m6 / furos G7.

Em caso de tolerâncias alteradas, por favor consultar KTR pois os torques também sofrerão alterações.