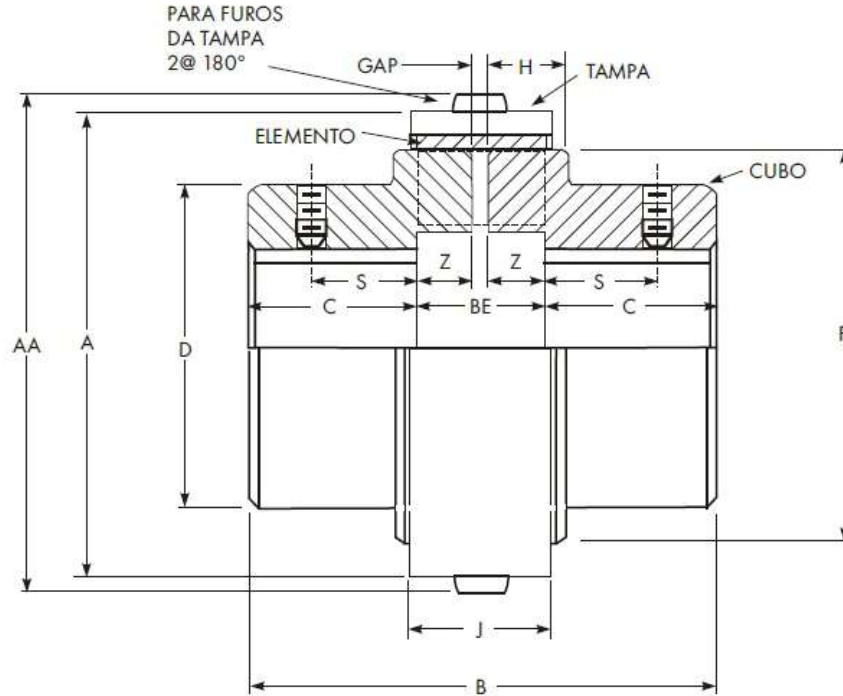


ARW

Dimensões e Dados Técnicos



	Torque Nom. (Nm)	Rot. Máx. rpm	Furo Máx. mm	Furo Máx. BE reduz.	Furo Pol.	Peso do acoplamento sem furo (kg)		A		AA		B	BE	C	D	F	H	J		S	Z	Gap	Parafusos das tampas	
						Tampa Nylon	Tampa Aço	Tampa Nylon	Tampa Aço	Tampa Nylon	Tampa Aço							Tampa Nylon	Tampa Aço				Tam.	Allen
2R	11	4500	22.00	-	0.875	0.365	0.402	48.8	49.0	51.8	52.1	56.5	16.5	20.0	-	38.9	-	14	14	9.7	7.5	1.50	M3	M2
3R	34	4500	28.00	-	1.125	0.767	0.823	61.0	61.0	64.0	64.0	68.5	18.5	25.0	-	50.9	-	16	16	12.2	8.5	1.50	M3	M2
4R	56	4500	35.00	-	1.375	1.17	1.26	70.5	71.0	74.7	75.2	79.5	19.5	30.0	-	57.9	-	17	17	14.7	9.0	1.50	M4	M2.5
5R	61	4500	38.00	30	1.625	1.34	1.48	1.34	76.5	80.5	80.4	72.0	20.0	26	60	64	15.0	23.0	23.0	15.9	9.0	2.00	M4	M2.5
10R	121	4500	45.00	37	1.875	2.48	2.70	2.48	90.5	94.5	94.4	92.0	24.0	34	72	76	19.0	28.03	28.03	22.2	11.0	2.00	M4	M2.5
20R	305	4500	58.00	49	2.375	5.59	6.07	5.59	124.0	132.1	130.1	122.0	32.0	45	92	102	25.0	7.1	7.1	25.4	15.0	2.00	M6	M4
30R	497	4500	64.00	54	2.875	9.37	10.0	9.37	143.0	152.6	149.1	152.0	36.0	58	105	118	29.0	42.0	42.0	31.8	17.0	2.00	M6	M4
40R	994	3600	80.00	67	3.375	17.1	18.1	17.1	177.0	190.0	185.0	181.0	47.0	67	130	150	34.0	54.5	54.5	41.3	21.0	5.00	M8	M5
50R	2500	3000	105.00	91	4.125	3.7	35.6	33.7	224.0	239.0	232.0	215.0	61.0	77	170	190	46.0	69.5	69.5	44.5	28.0	5.00	M8	M5
60R	4000	2500	133.00	131	5.250	-	62.4	-	267.0	-	278.0	275.4	75.4	100	200	228	60.2	67.0	67.0	-	35.2	5.00	M10	M6
70R	8000	2100	156.00	155	6.125	-	98.2	-	310.0	-	321.0	324.4	84.4	120	227	270	69.7	75.0	75.0	-	39.7	5.00	M10	M6
80R	15000	1800	186.00	184	7.250	-	165	-	370.0	-	381.0	376.8	96.5	140	270	328	83.4	85.0	85.0	-	45.4	6.00	M10	M6

Onde não indicado, considerar unidades em mm.

Obs.: Informações sujeitas a alterações sem aviso prévio.