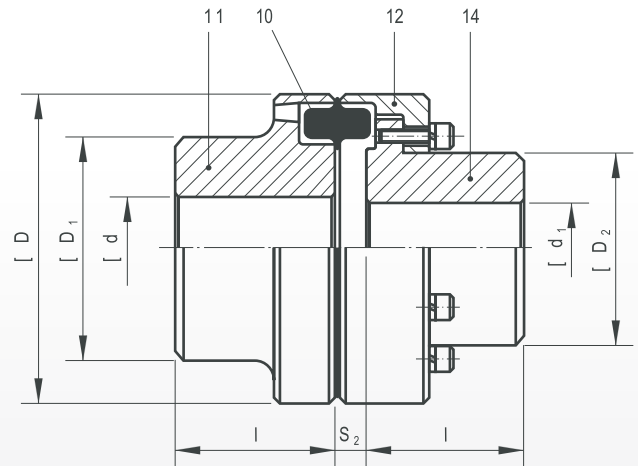
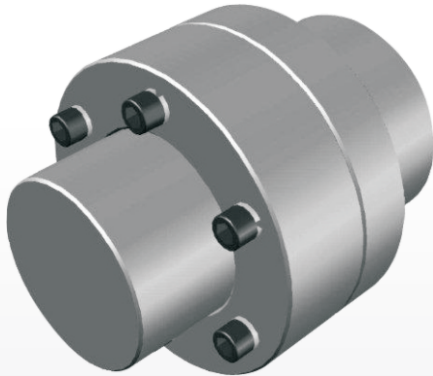


E-TORQ®

G



Onde não indicado, considerar unidades em mm.

Tam.	Momento máx (Nm)	(N/n) máx (kW/rpm)	n máx (rpm)	d d ^{d1} mín	d ^l máx	d ^{l1} máx	D	D ₁	D ₂	l S ₂	ll	J (kgm ²)	Peso (kg)
82	162	0,0170	8000	-	38	28	82	53	44,5	12 ± 1,0	40	0,0014	2
97	340	0,0356	7000	-	48	35	97	68	54,5	13 ± 1,0	50	0,0032	4
112	540	0,0565	6000	-	55	42	112	79	64,5	13 ± 1,0	60	0,0059	5
128	865	0,0909	5000	-	65	48	128	90	74,5	14 ± 1,0	70	0,0123	8
148	1350	0,1414	4500	-	80	60	148	107	92,5	16 ± 1,0	80	0,0232	12
168	2250	0,2356	4000	-	90	65	168	124	104,5	18 ± 1,5	90	0,0488	18
194	3600	0,3770	3500	-	105	75	194	140	121,5	21 ± 1,5	100	0,0961	27
214	5400	0,5654	3000	-	115	85	214	157	135,5	23 ± 2,0	110	0,1601	36
240	8640	0,9047	2750	-	125	95	240	179	146,0	27 ± 2,0	120	0,2629	46
265	13500	1,4136	2500	44	130	105	265	198	164,0	30 ± 2,5	140	0,4573	65
295	18000	1,8848	2250	50	140	115	295	214	181,0	34 ± 2,5	150	0,7360	84
330	23400	2,4503	2000	56	170	130	330	248	208,0	36 ± 2,5	160	1,2962	117
370	32760	3,4303	1750	63	195	150	370	278	241,0	39 ± 2,5	180	2,2883	166
415	48600	5,0894	1500	69	215	170	415	315	275,0	41 ± 2,5	200	4,0000	234
480	64800	6,7853	1400	103	230	200	480	350	324,0	45 ± 2,5	220	7,0000	330
575	97200	10,1780	1200	116	250	230	575	380	379,0	45 ± 2,5	240	14,9000	472

Materiais

- Item 10: Amortecedor elástico em borracha
- Item 11: Cubo em ferro fundido cinzento
- Item 12: Capa em ferro fundido cinzento
- Item 14: Cubo em ferro fundido cinzento

Obs.: Informações sujeitas a alterações sem aviso prévio.