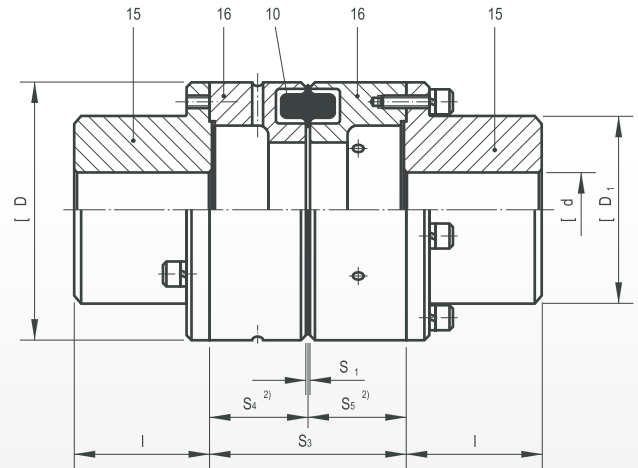
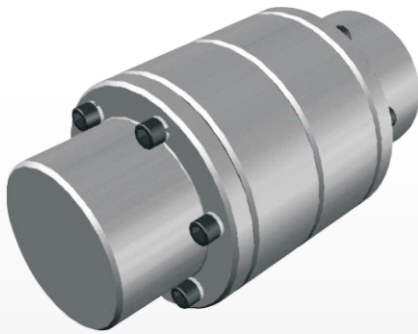


E-TORQ®

H



Onde não indicado, considerar unidades em mm.

Tam.	Momento			d ^{d1}		D	D ₁	I	S ₁	S ₃	J (kgm ²)	Peso (kg)	S ₃	J (kgm ²)	Peso (kg)	S ₃	J (kgm ²)	Peso (kg)
	máx (Nm)	(N/n) máx (kW/rpm)	n máx (rpm)	mín	máx													
67	72	0,0075	10000	-	32	67	45	30	2,5 ± 0,5	100	0,0012	2	140	0,0017	3	-	-	-
82	162	0,0170	8000	-	38	82	53	40	3,0 ± 1,0	100	0,0027	3	140	0,0037	4	-	-	-
97	340	0,0356	7000	-	48	97	68	50	3,0 ± 1,0	100	0,0059	6	140	0,0077	6	-	-	-
112	540	0,0565	6000	-	55	112	79	60	3,5 ± 1,0	100	0,0113	8	140	0,0138	9	-	-	-
128	865	0,0909	5000	-	65	128	90	70	3,5 ± 1,0	100	0,0207	12	140	0,0252	13	-	-	-
148	1350	0,1414	4500	-	80	148	107	80	3,5 ± 1,0	100	0,0396	18	140	0,0483	19	180	0,0570	21
168	2250	0,2356	4000	-	90	168	124	90	3,5 ± 1,5	100	0,0857	25	140	0,0898	27	180	0,0939	28
194	3600	0,3770	3500	-	105	194	140	100	3,5 ± 1,5	100	0,1366	35	140	0,1568	37	180	0,1769	39
214	5400	0,5654	3000	-	115	214	150	110	4,0 ± 2,0	100	0,2304	48	140	0,2525	50	180	0,2746	52
240	8640	0,9047	2750	-	125	240	179	120	4,0 ± 2,0	100	0,3878	65	140	0,4258	68	180	0,4637	71
265	13500	1,4136	2500	40	130	265	198	140	5,5 ± 2,5	100	0,6028	86	140	0,6561	89	180	0,7093	93

Materiais

- Item 10: Elemento elástico em borracha
- Item 15: Cubo em ferro fundido cinzento
- Item 16: Espaçador em ferro fundido cinzento

Obs.: Informações sujeitas a alterações sem aviso prévio.