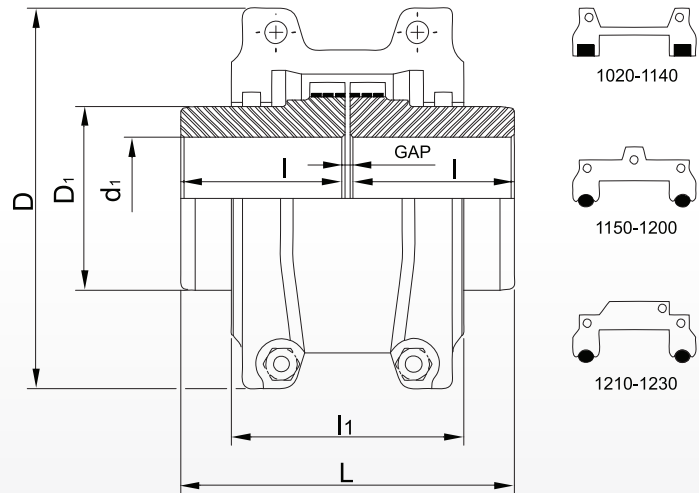
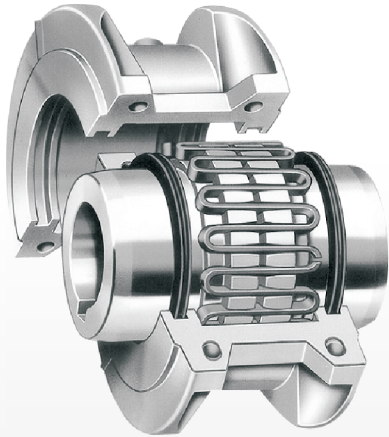


STEEL-TORQ®



Tam.	Torque Nominal (Nm)	Rotação Max. (RPM)	Furo		Dimensões					Gap(mm)			Peso (kg)
			d1 (máx.)	d1 (mín.)	D	L	I	D ₁	l ₁	Min.	Normal	Max.	
1020T	49	4500	30	12	101	98	47.5	39.7	66.5	1.5	3	4.5	1.9
1030T	138	4500	35	12	110	98	47.5	49.2	68.3	1.5	3	4.5	2.6
1040T	231	4500	43	12	117.5	104.6	50.8	57.1	70	1.5	3	4.5	3.4
1050T	404	4500	50	12	138	123.6	60.3	66.7	79.5	1.5	3	4.5	5.4
1060T	633	4350	55	19	150.5	130	63.5	76.2	92	1.5	3	4.5	7.3
1070T	921	4125	65	19	161.9	155.4	76.2	87.3	95	1.5	3	4.5	10
1080T	1901	3600	78	27	194	180.8	88.9	104.8	116	1.5	3	4.5	18
1090T	3456	3600	95	27	213	199.8	98.4	123.8	122	1.5	3	6	25
1100T	5818	2400	107	41	250	245.7	120.6	142	155.5	1.5	3	6	42
1110T	8641	2250	117	41	270	258.5	127	160.3	161.5	1.5	4.5	9.5	54
1120T	12673	2025	136	60	308	304.4	149.2	179.4	191.5	1.5	4.5	9.5	81
1130T	18434	1800	165	67	346	329.8	161.9	217.5	195	1.5	6	12.5	121
1140T	26500	1650	184	67	384	371.6	182.8	254	201	1.5	6	12.5	178
1150T	36870	1500	203	108	453.1	371.8	182.9	269.2	271.3	1.5	6	12.5	234
1160T	51850	1350	227	120	501.4	402.2	198.1	304.8	278.9	1.5	6	12.5	317
1170T	69130	1225	279	133	566.4	437.8	215.9	355.6	304.3	1.5	6	12.5	448
1180T	95860	1100	311	152	629.9	483.6	238.8	393.7	321.1	1.5	6	12.5	619
1190T	126735	1050	339	152	675.6	524.2	259.1	436.9	325.1	1.5	6	12.5	776
1200T	172820	900	361	177	756.9	564.8	279.4	497.8	355.6	1.5	6	12.5	1057
1210T	230430	820	366	177	844.5	622.3	304.8	533.4	431.8	3	13	24	1424
1220T	311078	730	411	203	820.7	622.9	325	571.5	490.2	3	13	24	1784
1230T	443877	680	450	250	1003	703.8	345.4	609.6	546.1	3	13	24	2267

Aspectos e Benefícios

- Instalação Rápida – As grades modelo “T” são de simples camada e de extrema facilidade de encaixe nos rasgos do cubo.
- Facilidade de Manutenção – As grades são facilmente acessíveis pela simples remoção da tampa bipartida e a remoção da grade pode ser obtida por uma chave de fenda ou uma barra.
- Versatilidade do Projeto - O Acoplamento de grade STEEL-TORQ são intercambiáveis com as maiores marcas do mercado.
- Manutenção barata – É possível ter um baixo custo de manutenção apenas trocando as partes danificadas.

Obs.: Informações sujeitas a alterações sem aviso prévio.