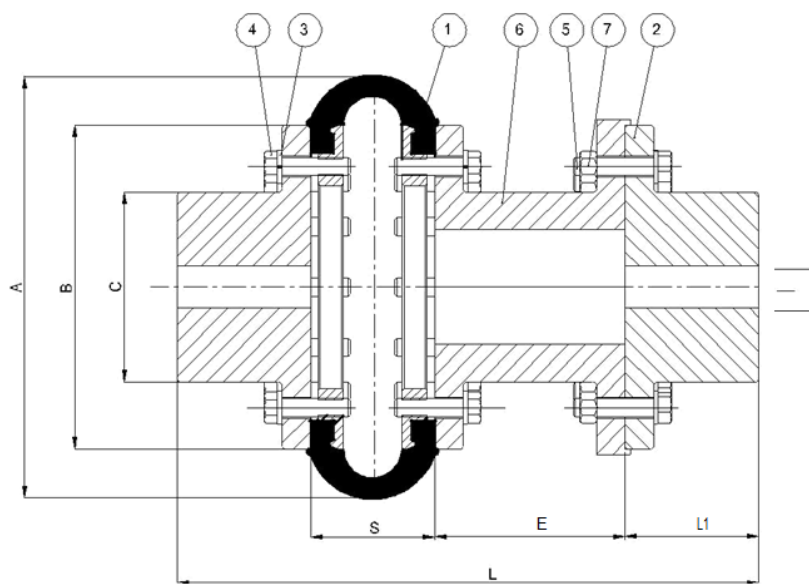


PN-TORQ®

PNE



Tam.	Torque Nominal Tkn (Nm)	Torque Máximo (Nm)	Rotação Máxima (rpm)	A (mm)	B (mm)	C (mm)	d (Mín)	d (Máx)	L (mm)				L1 (mm)	S (mm)	J (Kg ^{m2}) E=100	Peso (Kg) E=100
									E=100	E=140	E=180	E=250				
25	45	90	5000	95	74	36	9	24	180	220	260	330	25	30	0.0011	2
35	90	180	4000	125	96	49	9	32	210	250	290	360	35	40	0.0038	4
50	340	680	3600	165	127	70	20	46	250	290	330	400	50	50	0.01	8.5
70	940	1880	3600	220	169	99	25	65	305	345	385	455	70	65	0.06	20.5
90	1700	3400	3600	300	218	116	30	85	350	390	430	500	80	90	0.19	34
105	2500	5000	3600	335	235	139	35	100	390	430	470	540	100	90	0.3	47

Outros tamanhos sob consulta

COMPONENTES

Item 01:	Elemento
Item 02:	Cubo Padrão
Item 03:	Arruela de Pressão
Item 04:	Parafuso
Item 05:	Parafuso
Item 06:	Espaçador
Item 07:	Porca