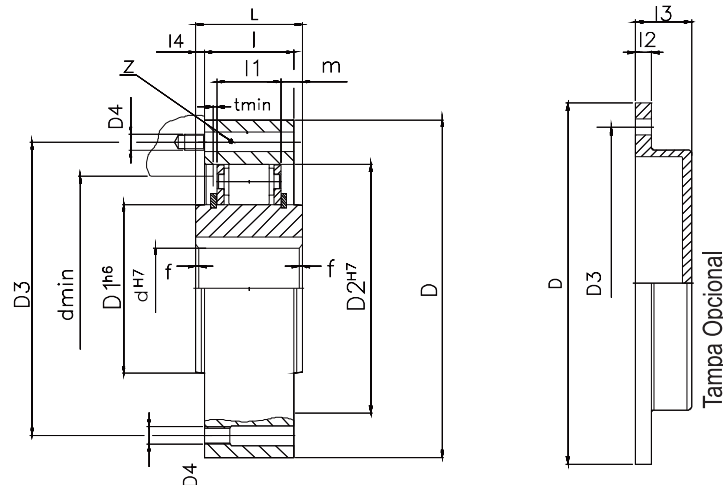


ACRSCI

Dimensões e Dados Técnicos

Projetados para trabalhar em eixos de alta velocidade, os Contra Recuos da Linha ACRSCI possuem núcleo de bloqueio flutuante, o que os torna aptos ao trabalho isento de lubrificação. Sua característica construtiva solicita à montagem concêntrica ente anel externo (Capa) e anel interno (Cubo). A concentricidade do sistema garante o pleno funcionamento e a vida útil do produto.



Tipo Tamanho	Torque [N.m]		RPM		Rotação máxima travado	Ø d ^{H7} [mm]	D [mm]	D1 ^{h6} [mm]	D2 ^{H7} [mm]	D3 [mm]	D4 [mm]	z [mm]	L [mm]	l [mm]	l1 [mm]	l4 [mm]	fx45° [mm]	d min.	m	t min.	l2	l3
	nom.	máx.	mín.	máx.																		
▪ ACRSCI 20	212	424	875	14.500	380	20	90	36	66	78	M6	6	35	35	25	0	0,8	52	5,0	1	8	16
▪ ACRSCI 25	319	638	825	14.300	355	25	95	40	70	82	M6	6	35	35	25	0	1,0	56	5,0	1	8	16
▪ ACRSCI 30	375	750	780	11.400	350	30	100	45	75	87	M6	6	35	35	25	0	1,5	62	5,0	1	8	16
▪ ACRSCI 35	550	1.100	740	10.500	320	35	110	50	80	96	M6	8	35	35	25	0	1,5	66	5,0	1	8	16
▪ ACRSCI 40	800	1.600	720	7.600	315	40	125	60	90	108	M8	8	35	35	25	0	1,5	76	5,0	1	10	21
▪ ACRSCI 45	912	1.824	665	6.600	285	45	130	65	95	112	M8	8	35	35	25	0	1,5	82	5,0	1	10	21
▪ ACRSCI 50	1.400	2.800	610	6.100	265	50	150	80	110	132	M8	8	40	40	25	0	1,5	100	7,5	1	10	21
▪ ACRSCI 60	2.350	4.700	490	5.300	200	60	175	85	125	155	M10	8	60	50	36	5	2,0	110	12,0	2	12	35
▪ ACRSCI 70	3.050	6.100	480	4.100	210	70	190	100	140	165	M10	12	60	50	36	5	2,0	120	12,0	2	12	35
▪ ACRSCI 80	4.500	9.000	450	3.600	190	80	210	120	160	185	M10	12	70	60	36	5	2,0	140	17,0	3	12	35
▪ ACRSCI 90	5.600	11.200	420	2.700	180	90	23	140	180	206	M12	12	80	70	36	5	2,5	160	22,0	3	12	35
▪ ACRSCI 100	10.500	21.000	455	2.700	200	100	270	140	210	258	M16	12	90	80	52,6	5	2,5	180	18,6	3	15	37
▪ ACRSCI 130	15.750	31.500	415	2.400	180	130	310	170	240	278	M16	12	90	80	52,6	5	3,0	210	18,6	3	15	37
▪ ACRSCI 180	31.500	63.000	365	1.300	160	180	412	240	310	360	M20	12	90	80	52,6	5	3,5	280	18,6	3	18	44
▪ ACRSCI 185	63.000	126.000	365	1.300	160	180	-	240	310	360	M20	24	160	160	118	0	3,5	280	21,0	3	18	44
▪ ACRSCI 220	42.500	85.000	325	1.100	140	220	460	290	360	410	M20	16	105	80	5,6	5	4,0	330	19,5	3	18	67
▪ ACRSCI 225	85.000	170.000	325	1.100	140	220	-	290	360	410	M24	18	160	160	130	0	4,0	330	15,0	3	18	67

Opções de tampa

Tipo
Bloqueio Flutuante/Contra Recuo

Lubrificantes
Isento

Como encomendar
Modelo → Ø Furo
ACRSCI 130 120

