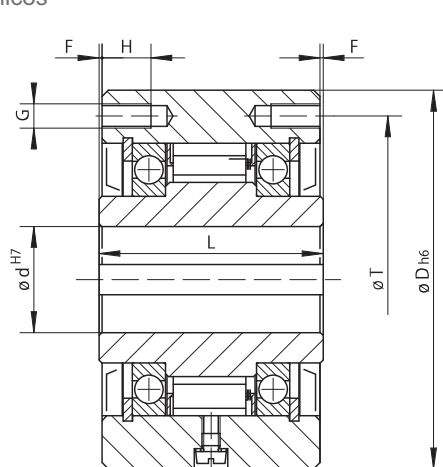


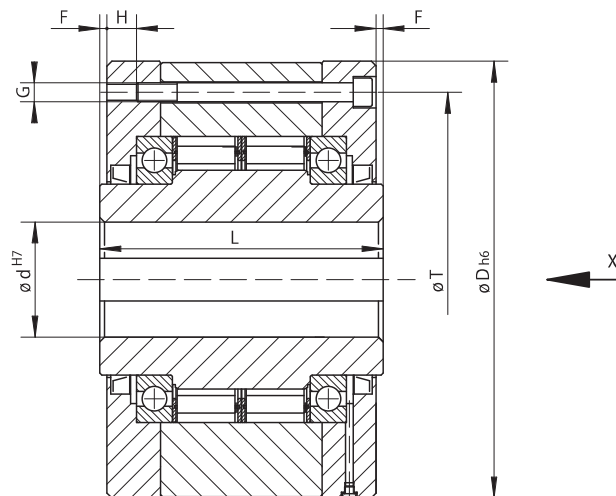
ACFB

Contra Recuo ACFB para aparafusar à face com sprags, disponível em quatro tipos.

Dimensões e Dados Técnicos



Tamanhos ACFB 24 a ACFB 270



Tamanhos ACFB 340 a ACFB 440

Tamanho	Tipo	Nominal Torque MN [N.m]	Rotação Máxima (rpm)		Tipo	Nominal Torque MN [N.m]	Rotação Máxima (rpm)		Tipo	Nominal Torque MN [N.m]	Rotação Mínima (rpm)	Rotação Máxima (rpm)		Tipo	Nominal Torque MN [N.m]	Rotação Mínima (rpm)		Rotação Máxima (rpm)	
			Anel Interno	Anel Externo			Anel Interno	Anel Externo				Anel Interno	Anel Externo			Anel Interno	Anel Externo		
▪ ACFB 24	CF	45	4800	5500	CFT	45	4800	5500											
▪ ACFB 29	CF	80	3500	4000	CFT	80	3500	4000											
▪ ACFB 37	SF	200	2500	2600	SFT	200	2500	2600						CZ	110	850	3000	340	
▪ ACFB 44	SF	320	1900	2200	SFT	320	1900	2200	DX	130	860	1900	344	CZ	180	800	2600	320	
▪ ACFB 57	SF	630	1400	1750	SFT	630	1400	1750	DX	460	750	1400	300	CZ	430	1400	2100	560	
▪ ACFB 72	SF	1250	1120	1600	SFT	1250	1120	1600	DX	720	700	1150	280	LZ	760	1220	1800	488	
▪ ACFB 82	SF	1800	1025	1450	SFT	1800	1025	1450	DX	1000	670	1050	268	LZ	1700	1450	1600	580	
▪ ACFB 107	SF	2500	880	1250	SFT	2500	880	1250	DX	1500	610	900	244	SFZ	2500	1300	1350	520	
▪ ACFB 127	SF	5000	800	1150	SFT	5000	800	1150	SX	3400	380	800	152	SFZ	5000	1200	1200	480	
▪ ACFB 140	SF	10000	750	1100	SFT	10000	750	1100	SX	7500	320	750	128	SFZ	10000	950	1150	380	
▪ ACFB 200	SF	20000	630	900	SFT	20000	630	900	SX	23000	240	630	96	SFZ	20000	680	900	272	
▪ ACFB 270	SF	40000	510	750	SFT	40000	510	750	UX	40000	210	510	84	SFZ	37500	600	750	240	
▪ ACFB 340	SF	80000	460	630	SFT	80000	460	630											
▪ ACFB 440	SF	160000	400	550	SFT	160000	400	550											

O torque máximo transmissível é 2 vezes o torque nominal especificado.

Tamanho	Furo		D mm	F mm	G**	H mm	L mm	T mm	Z**	Peso kg
	Standard mm	max. mm								
▪ ACFB 24	12	14*	62	1,0	M 5	8	50	51	3	0,9
▪ ACFB 29	15	17*	68	1,0	M 5	8	52	56	3	1,1
▪ ACFB 37	20	22*	75	0,5	M 6	10	48	65	4	1,3
▪ ACFB 44	25	25*	90	0,5	M 6	10	50	75	6	1,9
▪ ACFB 57	30	32*	100	0,5	M 8	12	65	88	6	2,8
▪ ACFB 72	40	42*	125	1,0	M 8	12	74	108	12	5,0
▪ ACFB 82	50	50*	135	2,0	M 10	16	75	115	12	5,8
▪ ACFB 107	60	65*	170	2,5	M 10	16	90	150	10	11,0
▪ ACFB 127	70	75*	200	3,0	M 12	18	112	180	12	19,0
▪ ACFB 140	90	95*	250	5,0	M 16	25	150	225	12	42,0
▪ ACFB 200	120	120	300	5,0	M 16	25	160	270	16	62,0
▪ ACFB 270	140	150	400	6,0	M 20	30	212	360	18	150,0
▪ ACFB 340	180	240	500	7,5	M 20	35	265	450	24	275,0
▪ ACFB 440	220	300	630	7,5	M 30	40	315	560	24	510,0

Chaveta de acordo com a norma DIN 6885. Tolerância da largura da chaveta JS10

* Chaveta de acordo com a DIN 6885. Tolerância o largura da chaveta JS10.

** Z = número de orifícios roscados G no círculo circular T.