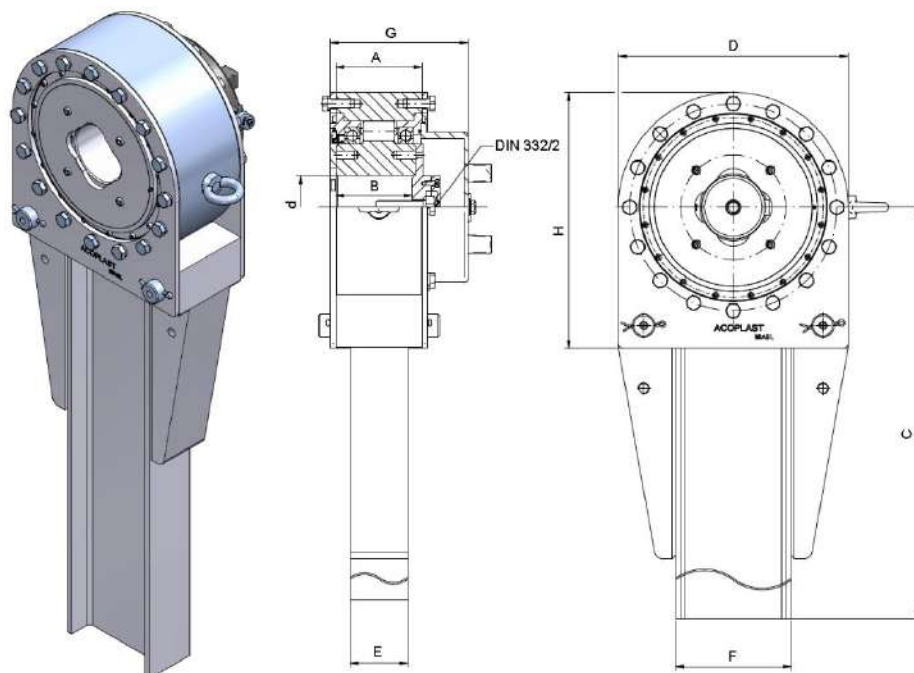


ACBFA

Dimensões e Dados Técnicos

Os contra recuos de roletes ACBFA são criados pela Acoplast com o objetivo de oferecer uma solução local, capaz de atender altas solicitações de torque em locais agressivos e com baixo custo de aquisição. Sua construção permite operar em qualquer sentido de rotação. Os braços de torque são fixados nos conjuntos de travamento através de pinos de aço, garantindo uma simples montagem e desmontagem bem como a distribuição da carga uniforme nos dois flanges.



Modelo	Torque [Nm]	Peso da Cabeça [kg]	Peso do Braço [kg]	RPM	d Furo Máximo [mm]	D [mm]	A [mm]	B [mm]	C [mm]	E [mm]	F [mm]	G [mm]	H [mm]
	nom.			máx.									
ACBFA 70-2	10.000	40	25	280	90	250	140	112	914	70	102	165	125
ACBFA 90-2	14.000	40	25	280	90	250	140	112	914	70	102	165	125
ACBFA 115-2	17.300	60	30	210	115	295	151	124	1284	86	152	180	155
ACBFA 150-2	26.500	75	55	180	150	343	176	149	1428	91	152	212	165
ACBFA 180-2	37.000	115	80	150	180	382	202	174	1677	98	178	240	185
ACBFA 200-2	70.500	200	120	135	200	445	233	205	1849	106	203	266	225
ACBFA 220-2	100.500	265	150	110	220	485	257	223	2000	140	242	290	225
ACBFA 240-2	150.000	385	160	105	240	557	297	258	2146	140	299	336	310
ACBFA 260-2	195.000	510	195	90	260	615	306	266	2290	144	350	346	335
ACBFA 280-2	240.000	630	235	85	280	656	343	302	2380	140	393	393	350
ACBFA 315-2	280.000	840	285	80	315	756	352	312	2458	159	451	405	360
ACBFA 360-2	360.000	1100	325	75	360	820	371	335	2563	162	480	423	340
ACBFA 400-2	410.000	1500	500	70	400	870	371	335	2800	178	508	425	430
ACBFA 450-2	600.000	1950	600	65	450	940	433	393	3480	190	530	496	540