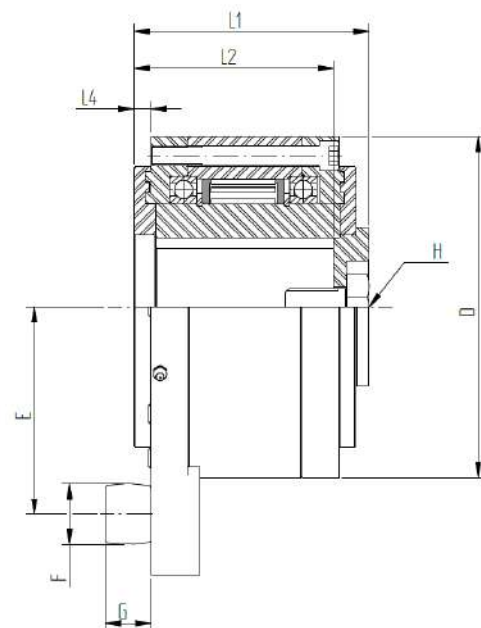
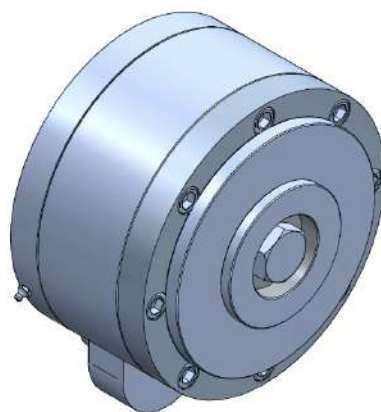


## ACHS | ACHVR

### Dimensões e Dados Técnicos

São pensados para operar em eixos de alta velocidade e possuem dois rolamentos laterais blindados, núcleo de travamento flutuante, tampa com pino travante para fixar o anel externo (capa) ao redutor, permitindo que o anel interno (cubo) gire até as velocidades máximas indicadas na tabela. Estes modelos requerem apenas cuidados de limpeza durante as manutenções preventivas sendo que não precisam de lubrificação.



| Tipo | Tamanho   | Torque [N.m] |       | RPM  |       | D   | E   | F    | G  | H        | L1  | L2  | L3  | L4   |
|------|-----------|--------------|-------|------|-------|-----|-----|------|----|----------|-----|-----|-----|------|
|      |           | nom.         | máx.  | mín. | máx.  |     |     |      |    |          |     |     |     |      |
| ACHS | ACHVR 25  | 320          | 544   | 820  | 10000 | 95  | 60  | 15,5 | 11 | M10 X 20 | 90  | 73  | 72  | 5    |
| ACHS | ACHVR 30  | 340          | 578   | 750  | 9000  | 105 | 65  | 19,5 | 14 | M10 X 25 | 94  | 76  | 75  | 7    |
| ACHS | ACHVR 35  | 550          | 935   | 700  | 7500  | 125 | 75  | 19,5 | 14 | M12 X 25 | 107 | 88  | 87  | 8,5  |
| ACHS | ACHVR 40  | 770          | 1309  | 670  | 6300  | 135 | 85  | 24,5 | 18 | M12 X 25 | 111 | 89  | 87  | 9,5  |
| ACHS | ACHVR 45  | 940          | 1598  | 630  | 5000  | 150 | 95  | 27,5 | 20 | M12 X 25 | 124 | 102 | 100 | 9,5  |
| ACHS | ACHVR 55  | 1.200        | 2040  | 610  | 4500  | 180 | 112 | 33,5 | 24 | M16 X 30 | 140 | 117 | 116 | 10   |
| ACHS | ACHVR 70  | 4.200        | 7140  | 320  | 4300  | 210 | 130 | 37,5 | 28 | M16 X 35 | 148 | 122 | 120 | 12   |
| ACHS | ACHVR 80  | 5.300        | 9010  | 320  | 3400  | 245 | 150 | 41,5 | 34 | M16 X 35 | 170 | 142 | 140 | 11,5 |
| ACHS | ACHVR 95  | 11.800       | 20060 | 250  | 2800  | 280 | 170 | 49,5 | 38 | M20 X 35 | 193 | 161 | 158 | 14   |
| ACHS | ACHVR 110 | 15.500       | 26350 | 240  | 2400  | 320 | 200 | 60   | 45 | M24 X 45 | 218 | 183 | 180 | 16   |
| ACHS | ACHVR 140 | 27.000       | 45900 | 220  | 1900  | 410 | 250 | 70   | 55 | M30 X 55 | 282 | 243 | 240 | 17   |