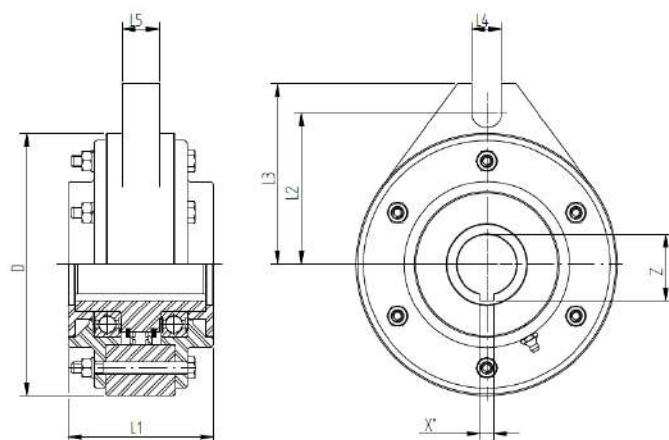
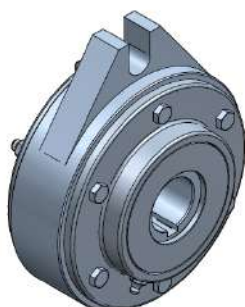


ACLK

Dimensões e Dados Técnicos

Aptos para trabalhar em eixos de altas rotações nos eixos de entrada, os contra recuos da linha ACLK possuem tampa com sistema de vedação com labirintos de graxa, o que possibilita sua aplicação em locais de alta contaminação. A tecnologia de seu cage permite seu trabalho sem lubrificantes.



Tipo Tamanho	Torque [N.m]		RPM		Furo [mm]		D [mm]	L1 [mm]	L2 [mm]	L3 [mm]	L4 [mm]	L5 [mm]
	nom.	máx.	mín.	máx.	mínimo	padrão						
ACLK 10	770	1.310	500	6.500	19	44	180	100	104	124	20,64	25,4
ACLK 20	1.700	2.890	450	7.500	41	63	230	136	152,4	187,5	31,75	31,75
ACLK 60	6.300	9.010	350	7.500	56	96	300	160	190,5	240	47,62	38,1